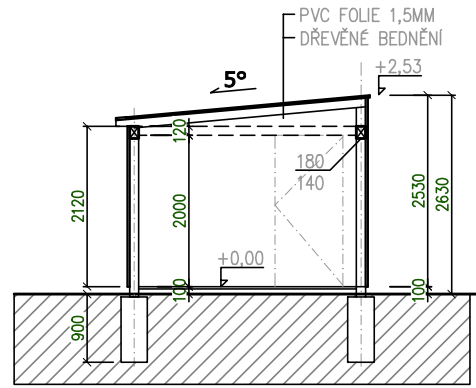
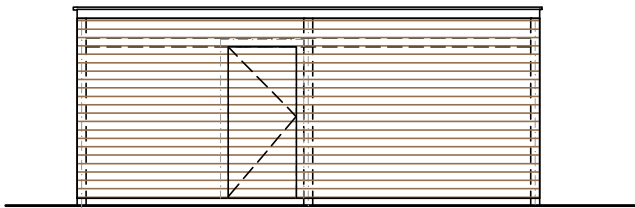


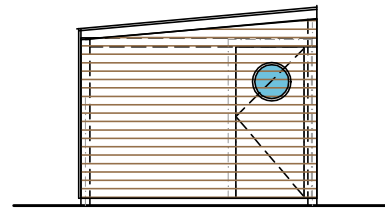
PŮDORYS



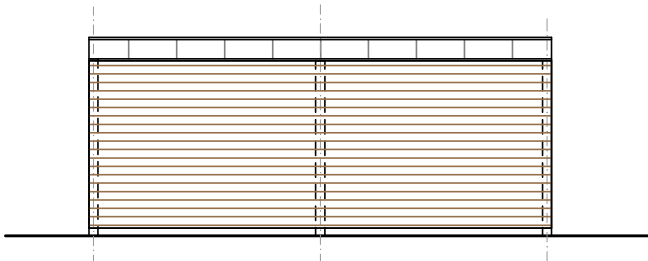
ŘEZ A-A



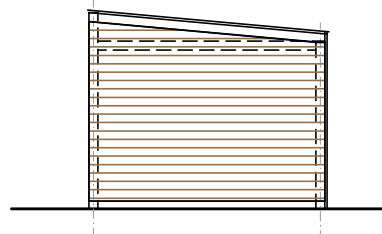
POHLED JV



POHLED JZ



POHLED SZ



POHLED SV

ZODP. PROJEKTANT	Ing. LEOŠ POHANKA		ING. LEOŠ POHANKA projektové a inženýrské služby Dolní 35, Nové Veselí, 592 14 tel.: 566 667 342, gsm: 602 663 045 IČO: 456 53 054, DIČ: CZ5603151664 projekce@pohanka.net, www.pohanka.net	
VYPRACOVAL	Ing. RADKA MATOUŠKOVÁ			
KRAJ	KRAJ VYSOČINA	STAVEBNÍ ÚŘAD		ŽDÁR NAD SÁZAVOU
MÍSTO STAVBY	k.ú. Radostín nad Oslavou, par.č. 181/67, 181/4, 181/61, 181/62			
INVESTOR	Městys Radostín nad Oslavou RADOSTÍN NAD OSLAVOU č.p.223, 594 44			
AKCE	VÍCEÚČELOVÉ HŘIŠTĚ RADOSTÍN NAD OSLAVOU		FORMÁT 1xA4 DATUM 08/2023 STUPEŇ DPS ČÍSLO ZAKÁZKY 14/20	Č. VÝKRESU D04
OBSAH VÝKRESU	SKLAD SPORTOVNÍCH POTŘEB		MĚŘÍTKO 1:50	Č. PARÉ