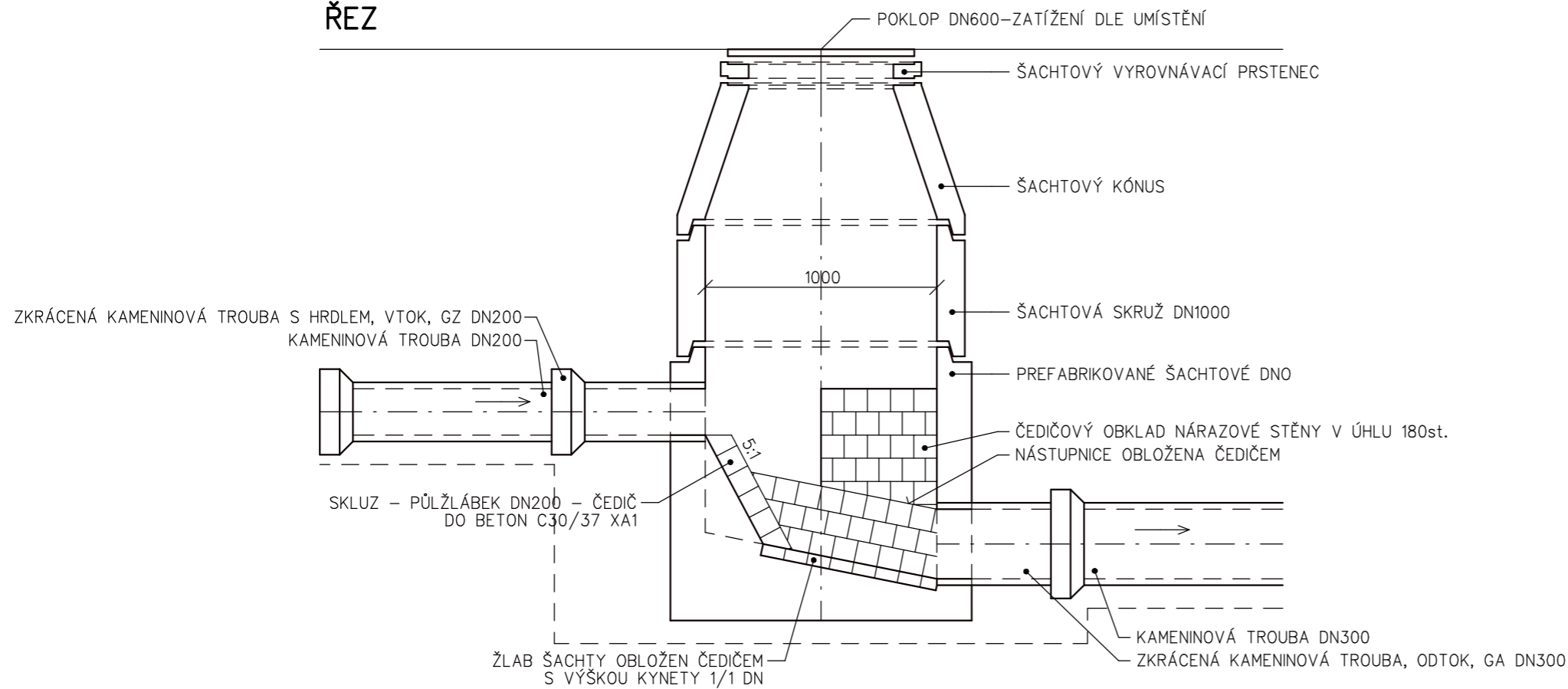
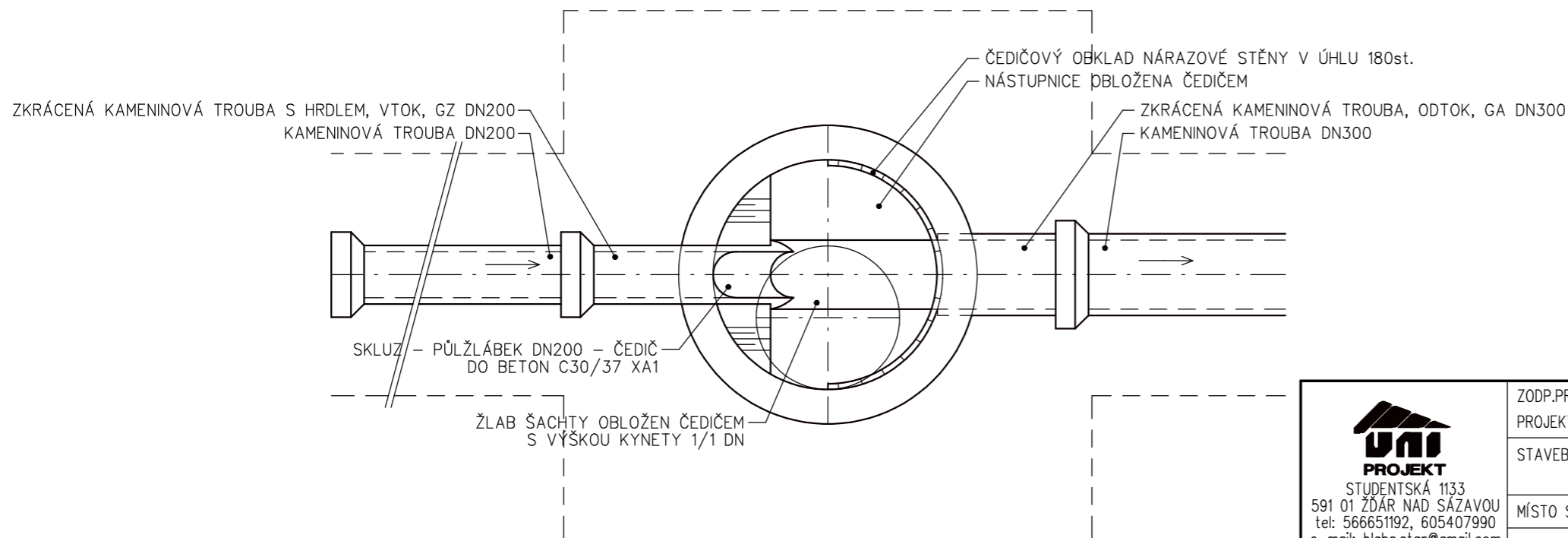



ŘEZ



PŮDORYS



 STUDENTSKÁ 1133 591 01 ŽDĀR NAD SÁZAVOU tel: 566651192, 605407990 e-mail: blaha.stan@gmail.com	ZODP.PROJEKTANT	STANISLAV BLAHA IČO: 15261182		
	PROJEKTANT:	STANISLAV BLAHA	AUTORIZACE:	
	STAVEBNÍK:	SVAZ VODOVODŮ A KANALIZACÍ ŽDĀRSKO, VODÁRENSKÁ 2, 591 01 ŽDĀR NAD SÁZAVOU		IČO: 43383513
	MÍSTO STAVBY:	RADOSTÍN NAD OSLAVOU		
	KRAJ:	VYSOČINA		
NÁZEV AKCE:	RADOSTÍN NAD OSLAVOU - REKONSTRUKCE KANALIZACE PODĚL ZNĚTÍNECKÉHO POTOKA		FORMÁT: 2 A4	
ČÁST:	D. DOKUMENTACE LINOVÉ STAVBY		DATUM: 04/2022	
STAVEBNÍ OBJEKT:	D.1 KANALIZACE		STUPEŇ: DPS	
OBSAH:	VZOROVÁ PREFABRIKOVANÁ ŠACHTA SE SKLUZEM		ZAKÁZKA: 2022/BI/10	
			MĚŘÍTKO: 1 : 25	
			REVIZE: -	
			VÝKRES Č.: D.18	