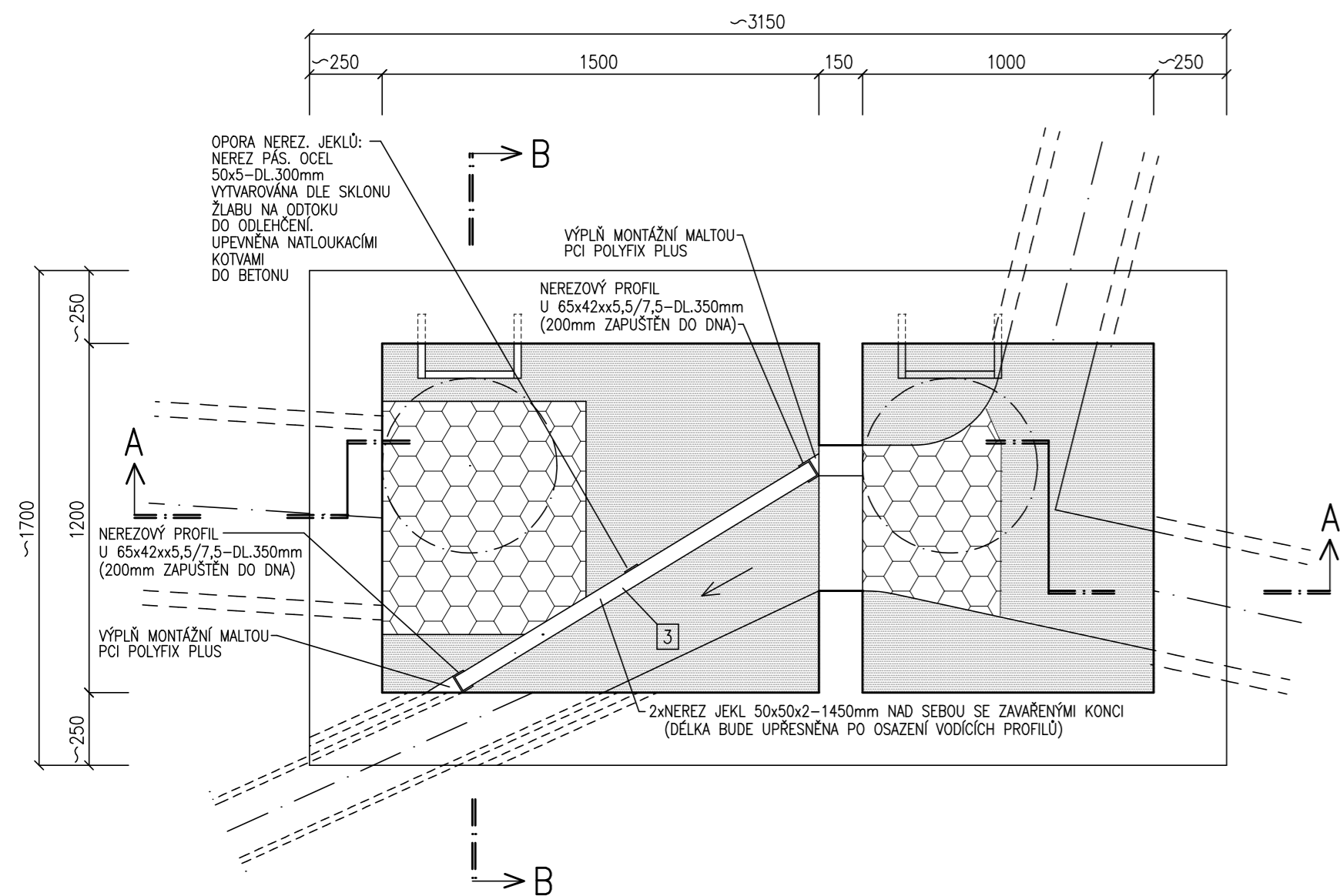
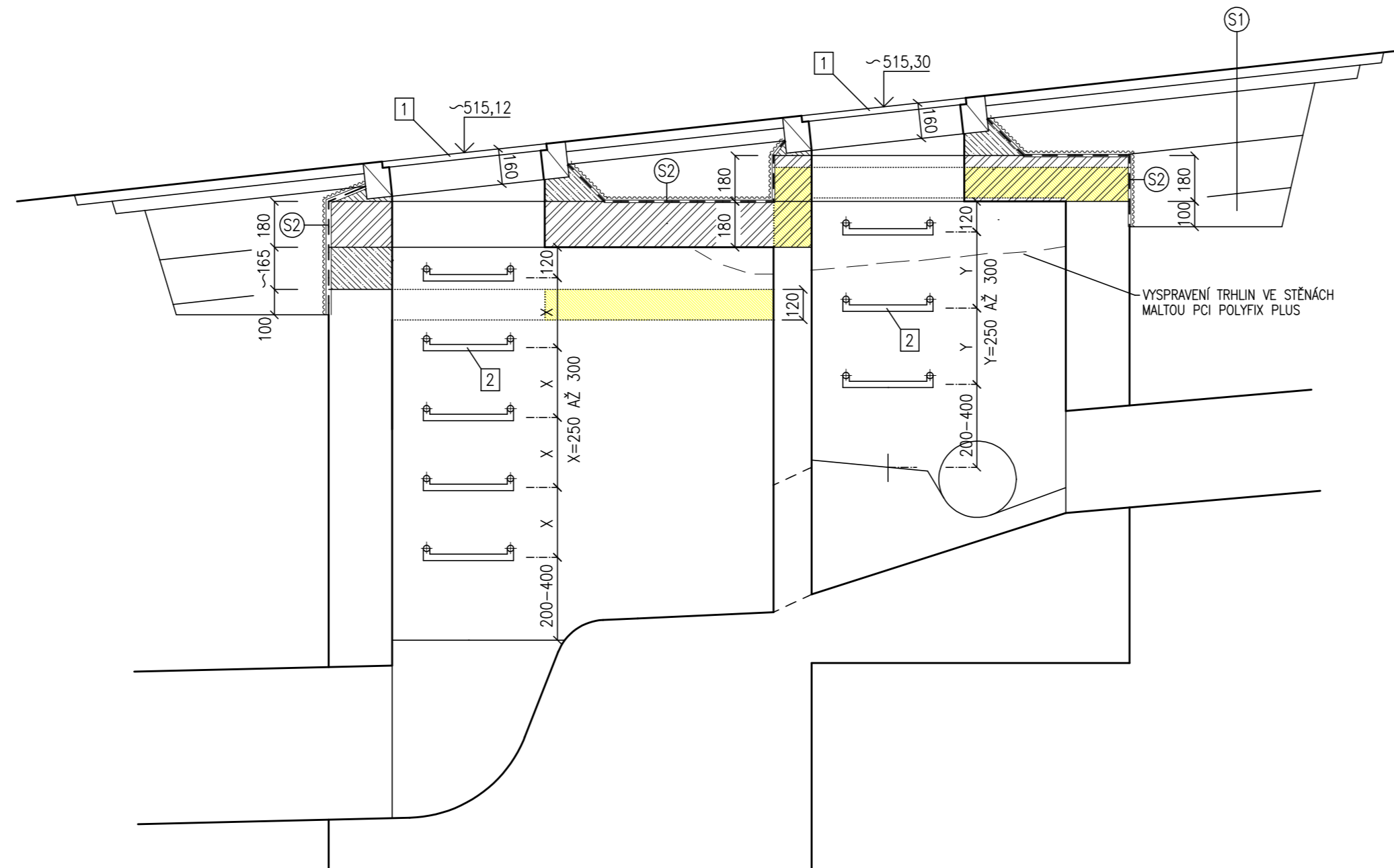


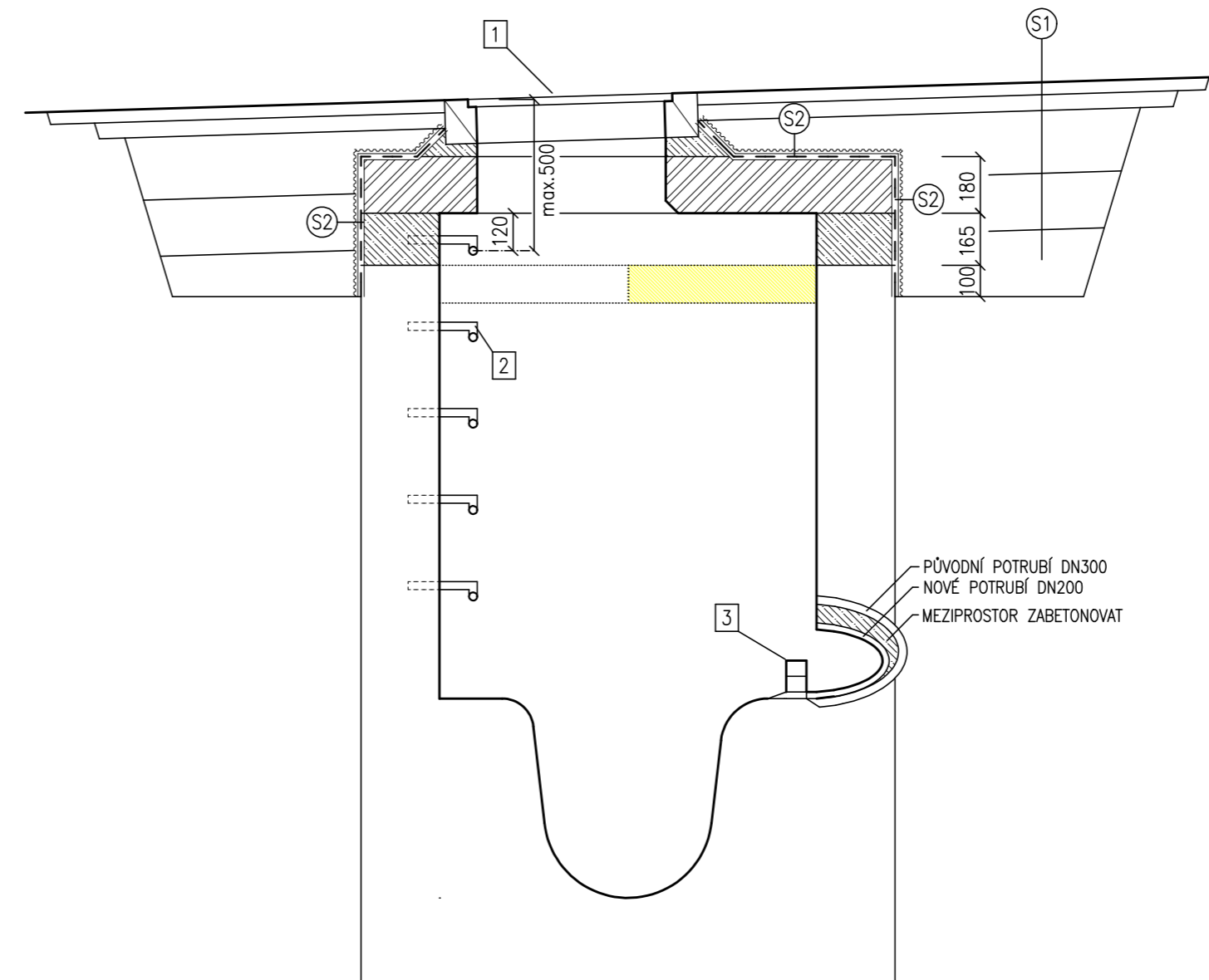
PŮDORYS



ŘEZ A-A



ŘEZ B-B



VYSVĚTLIVKY

- MONOLITICKÝ ŽELEZOBETON VODOSTAVEBNÍ C 30/37, XA2
- MONOLITICKÝ PROSTÝ BETON VODOSTAVEBNÍ C 30/37, XA2
- BOURÁNÍ STÁVAJÍCÍHO ŽELEZOBETONU
- PŘESPÁROVÁNÍ KAMENNÉ DLAŽBY MALTOU PCI POLYFIX PLUS
- VYSRAVENÍ TRHLIN V BETONOVÉ PODLAZE MALTOU PCI POLYFIX PLUS

VÝPIS VÝROBKŮ

- 1 LITINOVÝ POKLOP (DN 600mm) TR. D400 PANTOVÝ S TLUMÍCÍ VLOŽKOU, BEZ ODVĚTRÁNÍ - 2 KS
LITINOBETONOVÝ RÁM v.160mm, TR. E600, ULOŽIT DO CEM. MALTÝ PĚVNOSTI MIN. 45 MPa TL.20mm - 2 KS
- 2 TYPOVÉ NEREZOVÉ ŠACTOVÉ STUPADLO S PLASTOVÝM POVLAKEM Š.300mm - 8 KS
- 3 PŘELIVNÁ HRANA: SESTAVA Z NEREZOVÝCH PRVKŮ - 1 KS

SKLADBY KONSTRUKCÍ

- S1
- ASFALTOVÝ BETON OBRUSNÝ - ACO 11; 50/70; ČSN EN 13108-1; ČSN 73 6121 40mm
 - SPOJOVACÍ POSTŘÍK ASFALTOVOU EMULZÍ 0,2 KG/m² - ČSN 73 6129
 - ASFALTOVÝ BETON PODKLADNÍ - ACP 16+; 50/70; ČSN EN 13108-1; ČSN 73 6121 50mm
 - INFILTRAČNÍ POSTŘÍK 0,5 KG/m² - ČSN 73 6129
 - ŠTĚRKODRT - Š_{D0} 0/32, ČSN 73 6126-1 200mm
 - ŠTĚRKODRT - Š_{D0} 0/32, ČSN 73 6126-1 180mm
 - ZÁSYP VHODNOU ZEMINOU - HUTNĚNÍ 1,0 PS; Edef2 = min. 45 MPa; ČSN 72 1006
- VOZOVKA
CELKEM TL.470mm
- S2
- OCHRANNÁ VRSTVA-HDPE NOPOVANÁ FÓLIE V.8mm
 - HYDROIZOLAČNÍ VRSTVA: NATAVIT 1x MODIF. ASFALT. PÁS TL.4mm, NOSNÁ VLOŽKA: SKLENĚNÁ TKANINA 200 g/m²
 - ASFALTOVÝ PENETRAČNÍ NÁTĚR

VED. PROJEKTANT: STANISLAV BLAHA	STAVEBNÍK: SVAZ VODOVODŮ A KANALIZACÍ ŽDÁRSKO, VODÁRENSKÁ 2, 59101 ŽDÁR N.S.	STUPEŇ: DPS
ZODP. PROJEKTANT: Ing.MATÝSEK	STAVBA:	ZAKÁZKA: 2022/BL/10
VYPRACOVAL: Ing.MATÝSEK	RADOSTÍN NAD OSLAVOU-REKONSTRUKCE KANALIZACE PODĚL ZNĚTÍNECKÉHO POTOKA	DATUM: 04/2022
MÍSTO STAVBY: RADOSTÍN NAD OSL.		MĚŘÍTKO: Č. VÝKRESU:
KRAJ: VYSOČINA	OBSAH: REKONSTRUKCE ODLEHČOVACÍ KOMORY	1:20 D.1.6