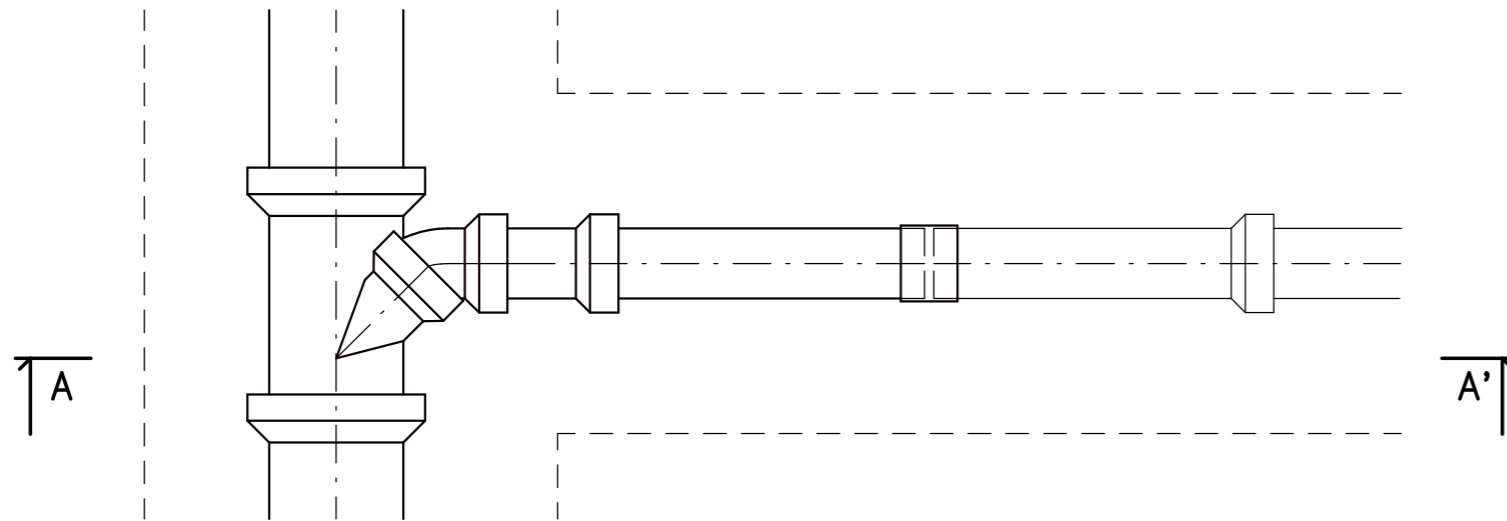
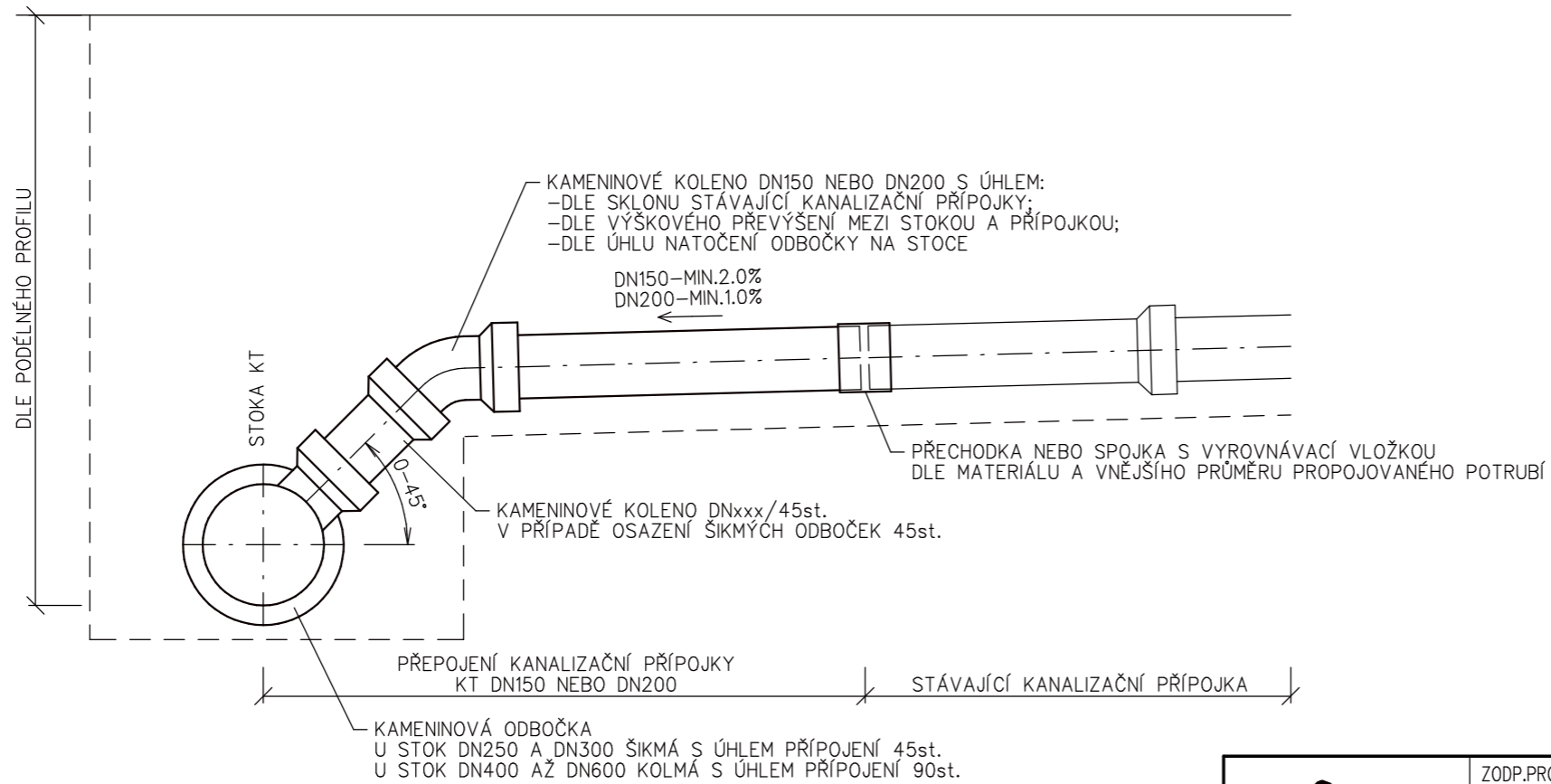



PŮDORYS



ŘEZ A-A'



 STUDENTSKÁ 1133 591 01 ŽDĀR NAD SÁZAVOU tel: 566651192, 605407990 e-mail: blaha.stan@gmail.com	ZODP.PROJEKTANT	STANISLAV BLAHA IČO: 15261182		
	PROJEKTANT:	STANISLAV BLAHA	AUTORIZACE:	
	STAVEBNÍK:	SVAZ VODOVODŮ A KANALIZACÍ ŽDĀRSKO, VODÁRENSKÁ 2, 591 01 ŽDĀR NAD SÁZAVOU	IČO:	43383513
	MÍSTO STAVBY:	RADOSTÍN NAD OSLAVOU		
	KRAJ:	VYSOČINA		
NÁZEV AKCE:	RADOSTÍN NAD OSLAVOU - REKONSTRUKCE KANALIZACE PODĚL ZNĚTÍNECKÉHO POTOKA		FORMÁT:	2 A4
			DATUM:	04/2022
			STUPEŇ:	DPS
			ZAKÁZKA:	2022/BI/10
ČÁST:	D. DOKUMENTACE LINOVÉ STAVBY		MĚŘÍTKO:	1 : 20
STAVEBNÍ OBJEKT:	D.1 KANALIZACE		REVIZE:	-
OBSAH:	SCHĚMA PŘEPOJENÍ KANALIZAČNÍCH PŘÍPOJEK		VÝKRES Č.:	D.1.11