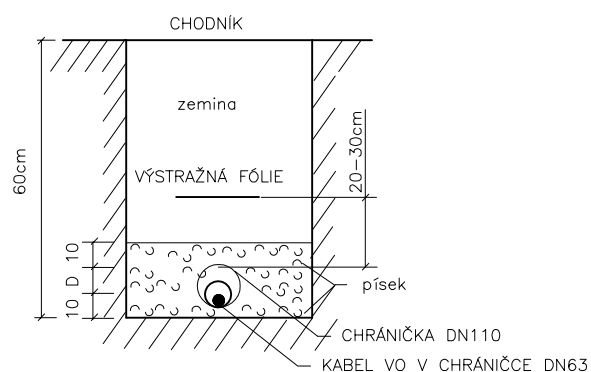
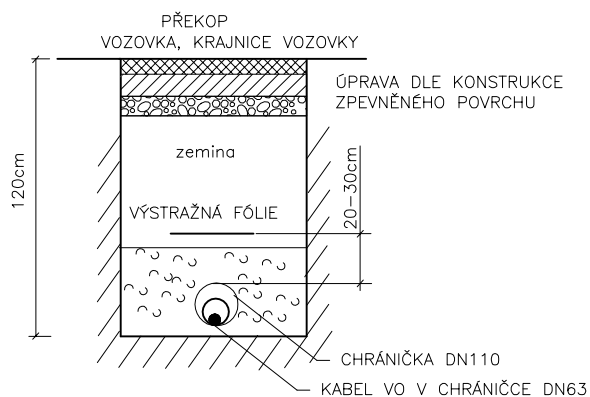
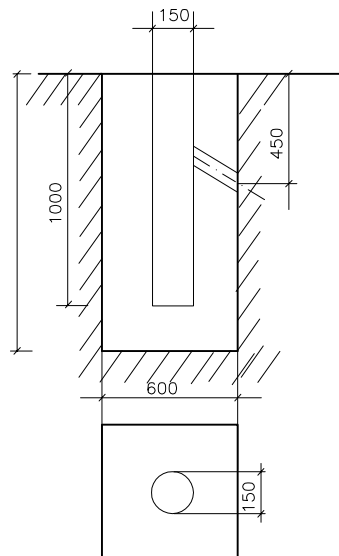
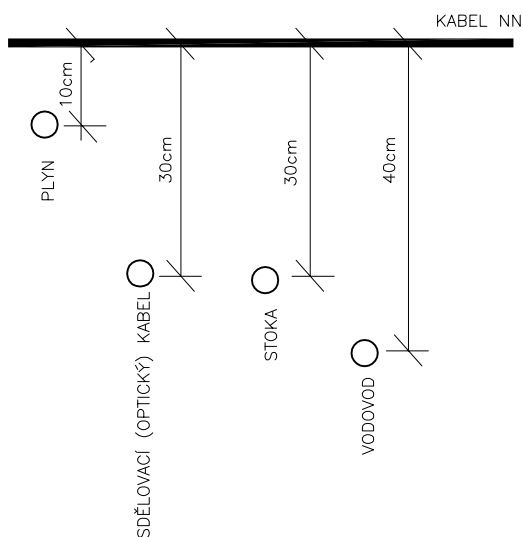


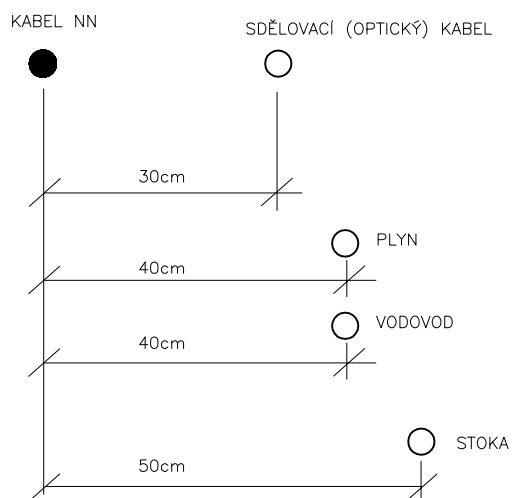
BETONOVÝ ZÁKLAD STOŽÁRU



KŘÍŽENÍ



SOUBĚH



PŘI PŘECHODU KABELU PŘES VOZOVKU A INŽENÝRSKÉ SÍTĚ, MUSÍ BÝT KABEL ULOŽEN V CHRÁNIČKÁCH PŘESAHUJÍCÍCH NA KAŽDOU STRANO MIN. 1m. VZDÁLENOSTI SÍTĚ OD SILOVÉHO KABELU BYLY PŘEVZATY Z ČSN 736005.

LIST C.: LISTU:	1 1	PROSTOROVÉ USPOŘÁDÁNÍ INŽENÝRSKÝCH SÍTÍ		ARCHIVNÍ ČÍSLO: E104/16
	OBJ.C.,PJ:	ZAK.ČÍSLO: E104/16	AKCE: Radostín n./Osl., úprava návsi a chodníků	VÝKRES ČÍSLO: D.1.4.4
	PROVEDL: A. Večeřová	DATUM: 07/2016	INVESTOR: Obec Radostín nad Oslavou	