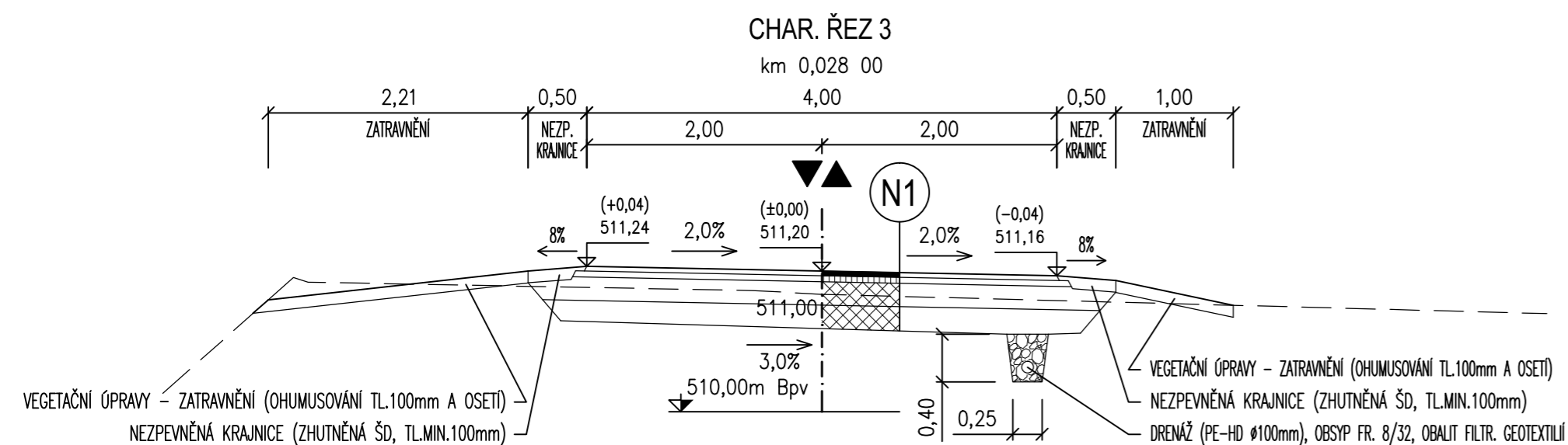
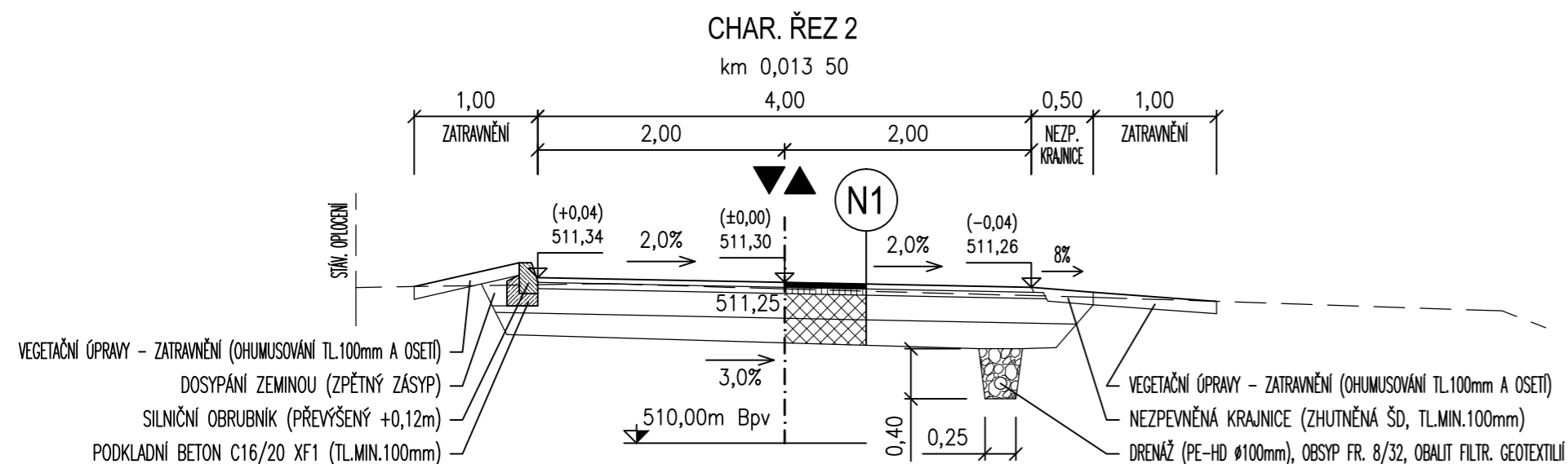
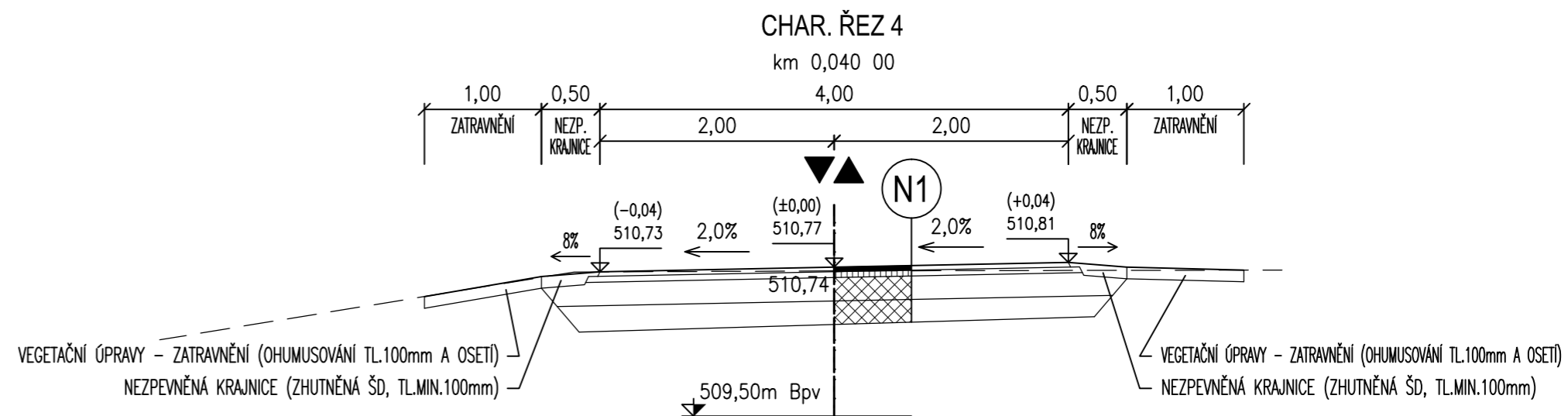
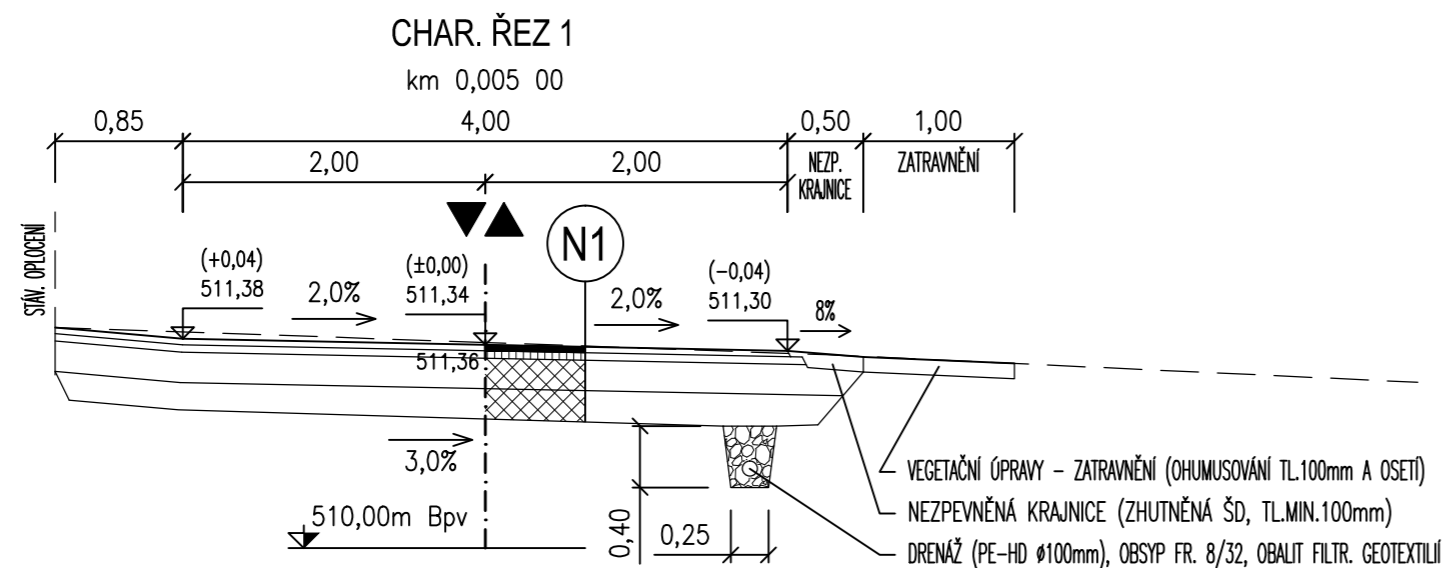


SO 101 - STAVEBNÍ ÚPRAVY MÍSTNÍ KOMUNIKACE

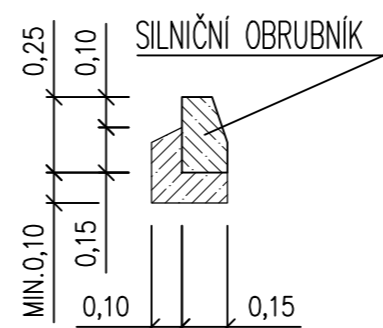
CHARAKTERISTICKÉ ŘEZY

1:50



DETAIL - OSAZENÍ OBRUBNÍKU

1:25



SKLADBA KONSTRUKCE VOZOVKY

SKLADBA (N1)

MÍSTNÍ KOMUNIKACE – ASFALTOVÝ KRYT			
ASFALTOVÝ BETON PRO OBRUSNÉ VRSTVY	ACO 11	40 mm	ČSN 73 6121, ČSN EN 13108-1
POSTŘÍK SPOJOVACÍ – KAT. ASF. EMULZE	PS-C	0,35 kg/m ²	ČSN 73 6129, ČSN EN 13808
ASFALTOVÝ BETON PRO PODKLADNÍ VRSTVY	ACP 16+	50 mm	ČSN 73 6121, ČSN EN 13108-1
POSTŘÍK INFILTRAČNÍ – KAT. ASF. EMULZE	PI-C	0,60 kg/m ²	ČSN 73 6129, ČSN EN 13808
ŠTĚRKODRŤ	ŠDA G _E	200 mm	ČSN 73 6126-1, ČSN EN 13285
ŠTĚRKODRŤ	ŠDA G _E	MIN. 180 mm	ČSN 73 6126-1, ČSN EN 13285
CELKEM		MIN. 470 mm	
ZHUTNĚNÁ ZEMNÍ PLAŇ, E _{def2} =MIN.30MPa (ÚPRAVA PODLOŽÍ VOZOVKY-AKTIVNÍ ZÓNY 300-400mm), MIN.100%PS			
NÁVRHOVÁ ÚROVEŇ PORUŠENÍ D1, TŘÍDA DOPRAVNÍHO ZATÍŽENÍ VI (ČSN 73 6114, TP 170)			
V ROZSAHU NOVE KUNIKACE SE PROVEDE ODHUMUSOVÁNÍ			

VÝŠKOVÝ SYSTÉM B.p.v.			
ZODP. PROJEKTANT	Ing. Leoš POHANKA		
VYPRACOVAL	Ing. Martin POHANKA		
KRAJ	VYSOČINA	STAVEBNÍ ÚŘAD	ŽDŘAD NAD SÁZAVOU
MÍSTO STAVBY	K. Ú. RADOŠTÍN NAD OSLAVOU		
INVESTOR	MĚSTYS RADOŠTÍN NAD OSLAVOU, IČO 00295248 RADOŠTÍN NAD OSLAVOU 223, 59444 RADOŠTÍN NAD OSLAVOU		
AKCE	RADOŠTÍN NAD OSLAVOU, MOST PŘES ZNĚTÍNECKÝ POTOK SO 101 - STAVEBNÍ ÚPRAVY MÍSTNÍ KOMUNIKACE		FORMÁT 3xA4 DATUM 04/2022 STUPEŇ DUR. DSP ČÍSLO ZAKÁZKY 35/22 ZMĚNA
OBSAH VÝKRESU	CHARAKTERISTICKÉ ŘEZY, DETAILS	ČÁST DOK. D.	MĚŘÍTKO 1:50, 1:25 Č. VÝKRESU 04 Č. PARÉ