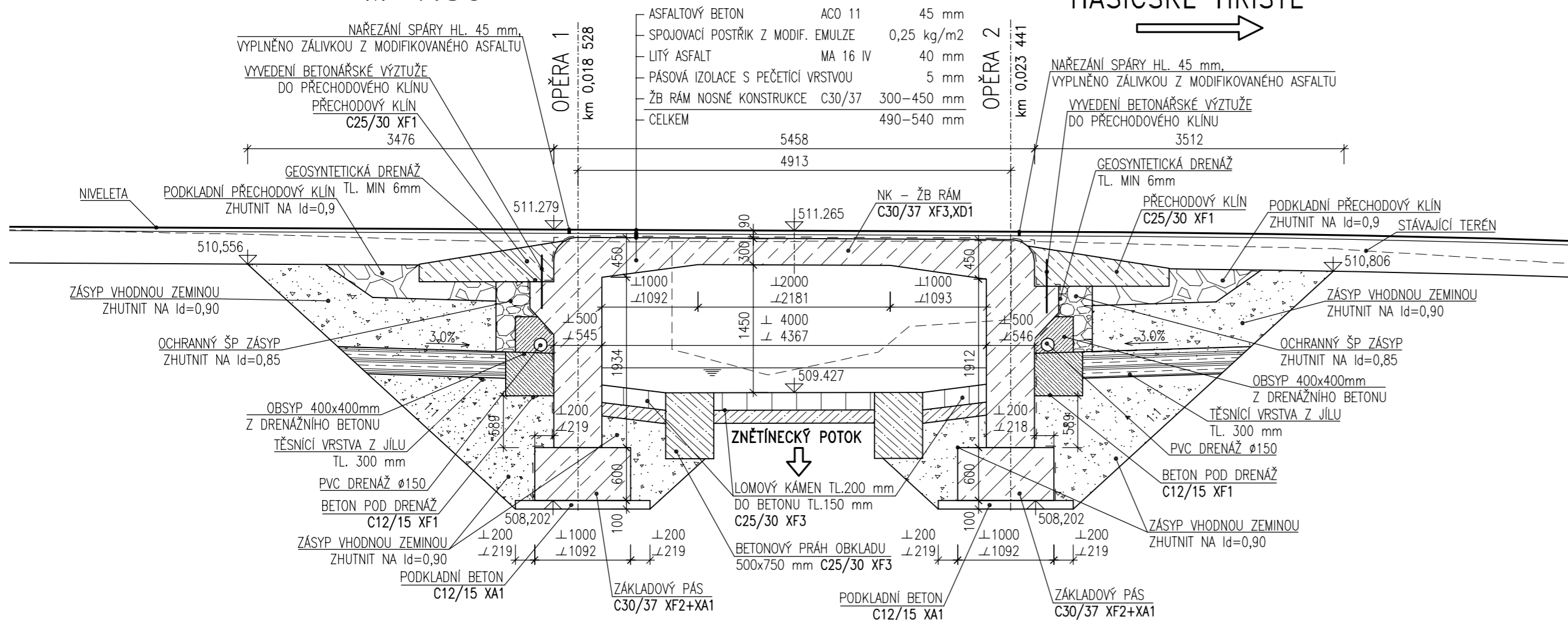


PODÉLNÝ ŘEZ

1-1 – PODÉLNÝ ŘEZ NIVELETOU

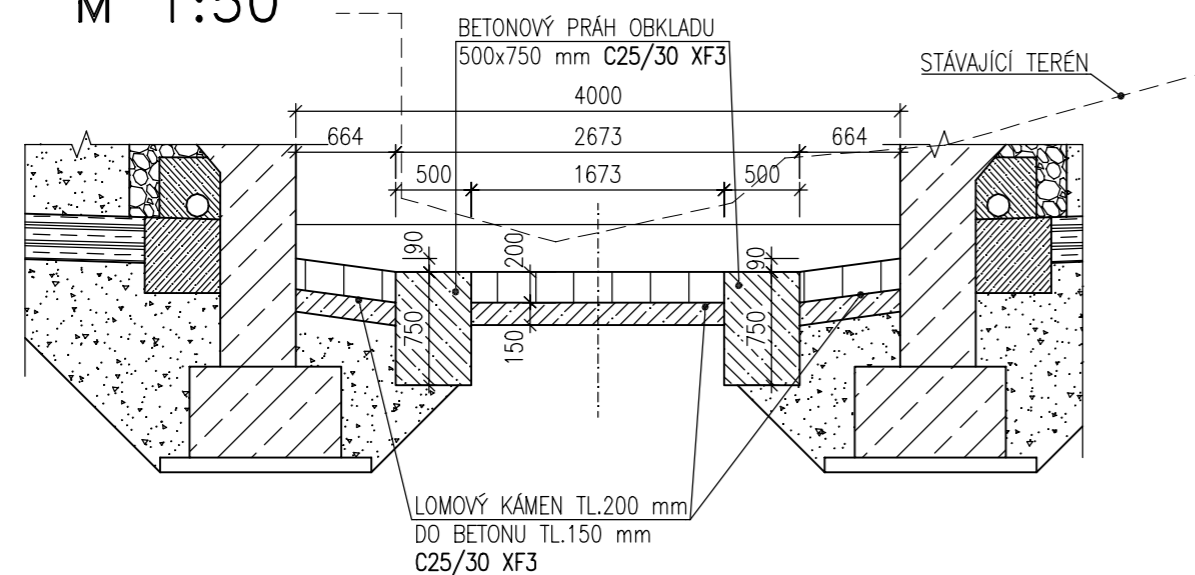
M 1:50

HASIČSKÉ HRŠTĚ



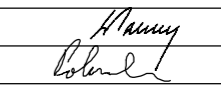
ŘEZ 2-2 – TVAR ODLÁŽDĚNÍ KORYTA

M 1:50



VÝŠKOVÝ SYSTÉM B.p.v.

Souřadnicový systém: S - JTSK

ZODP. PROJEKTANT	Ing. Leoš POHANKA	 Ing. Petr POHANKA	ING. LEOŠ POHANKA projektové a inženýrské služby Dolní 35, Nové Veselí, 592 14 tel.: 566 667 342, gsm: 602 663 045 IČO: 456 53 054, DIČ: CZ5603151664 projekce@pohanka.net, www.pohanka.net
VYPRACOVAL	Ing. Petr POHANKA		
KRAJ	VYSOČINA	STAVEBNÍ ÚŘAD	ZŽÁR NAD SÁZAVOU
MÍSTO STAVBY	K. Ú. RADOŠTÍN NAD OSLAVOU		
INVESTOR	MĚSTYS RADOŠTÍN NAD OSLAVOU, IČO 00295248 RADOŠTÍN NAD OSLAVOU 223, 59444 RADOŠTÍN NAD OSLAVOU		
AKCE	RADOŠTÍN NAD OSLAVOU, MOST PŘES ZNĚTÍNECKÝ POTOK SO 201 - MOST PŘES ZNĚTÍNECKÝ POTOK		FORMÁT 3xA4 DATUM 04/2022 STUPEŇ DŮR, DSP ČÍSLO ZAKÁZKY 35/22 ZMĚNA
OBSAH VYKRESU	ČÁST DOK.	MĚŘITKO	Č. PARE
PODÉLNÝ ŘEZ	D.	1:50	03