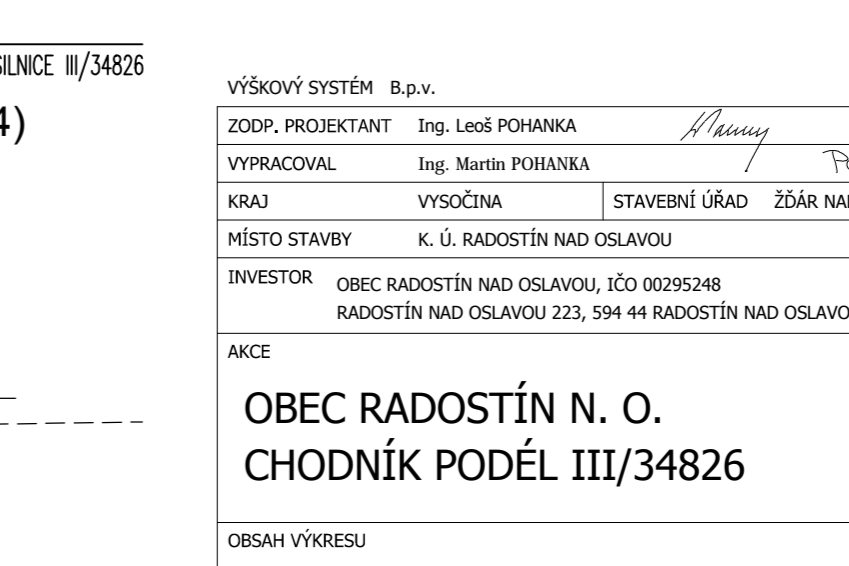
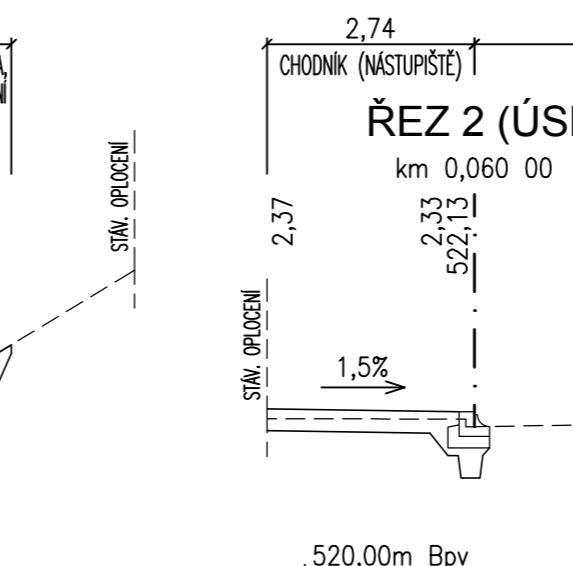
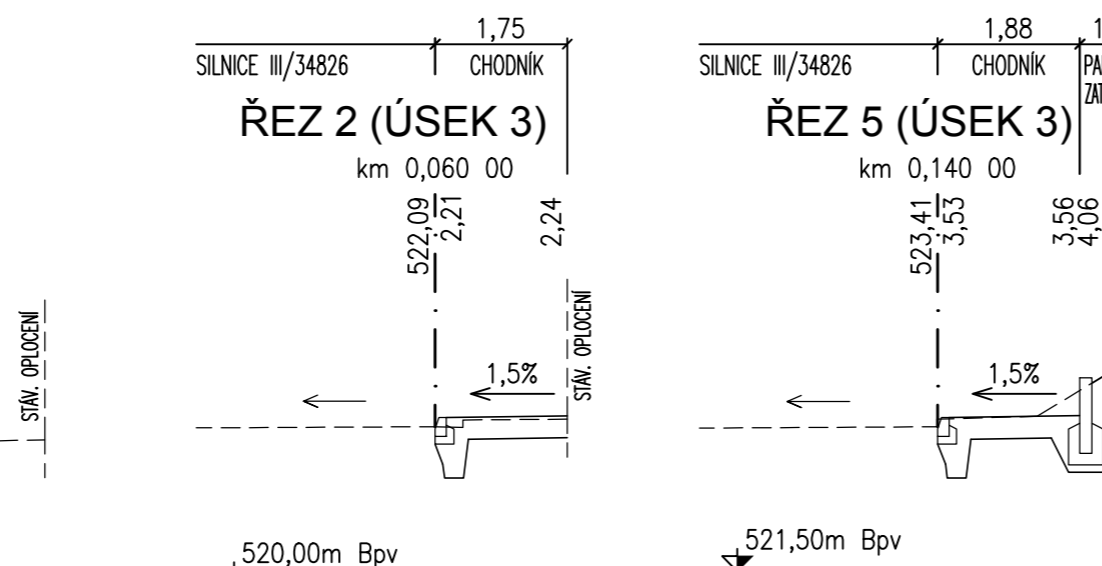
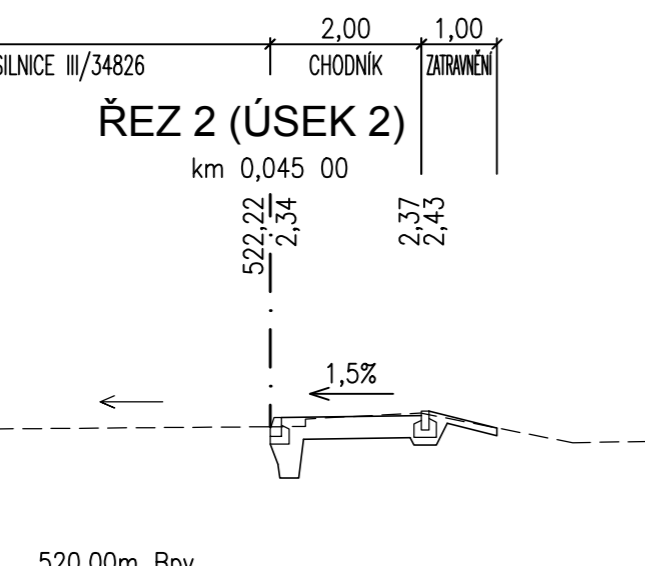
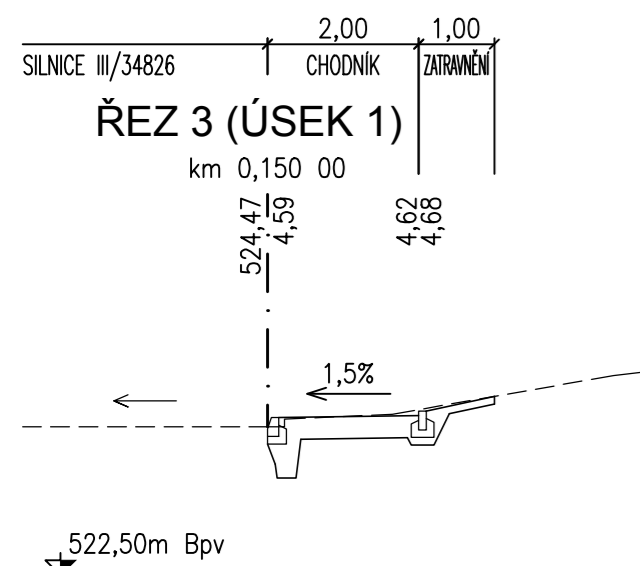
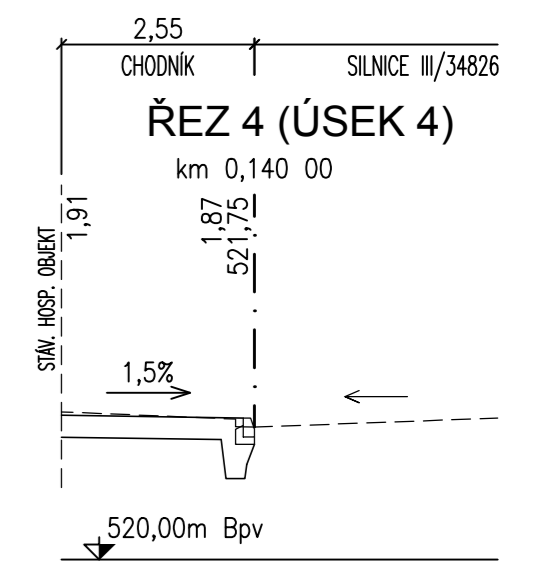
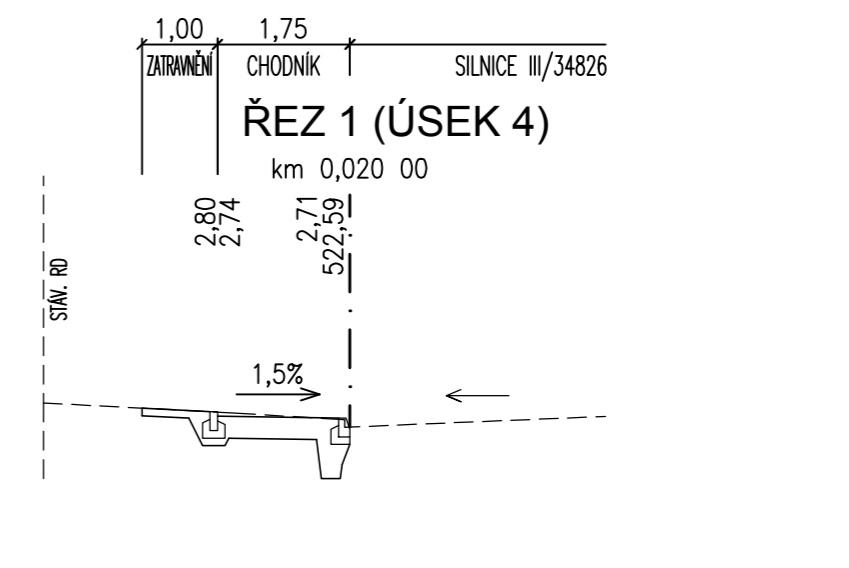
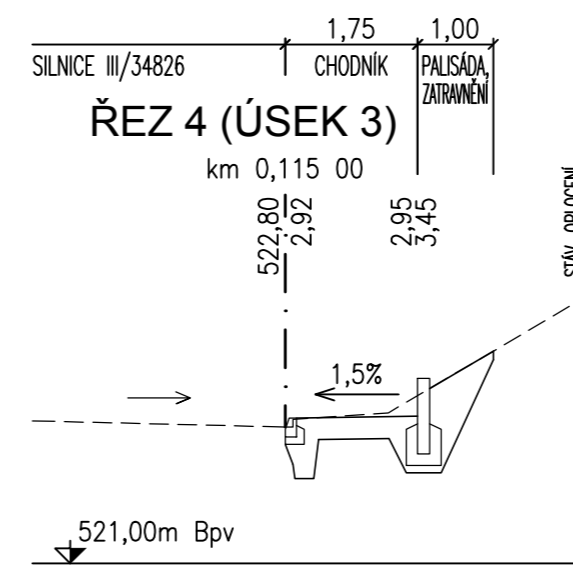
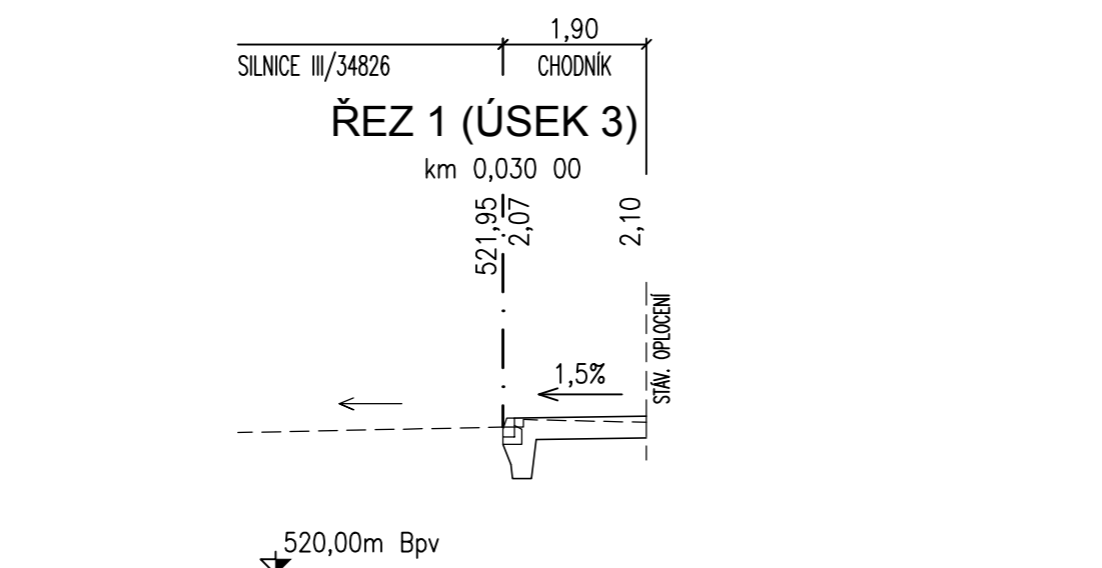
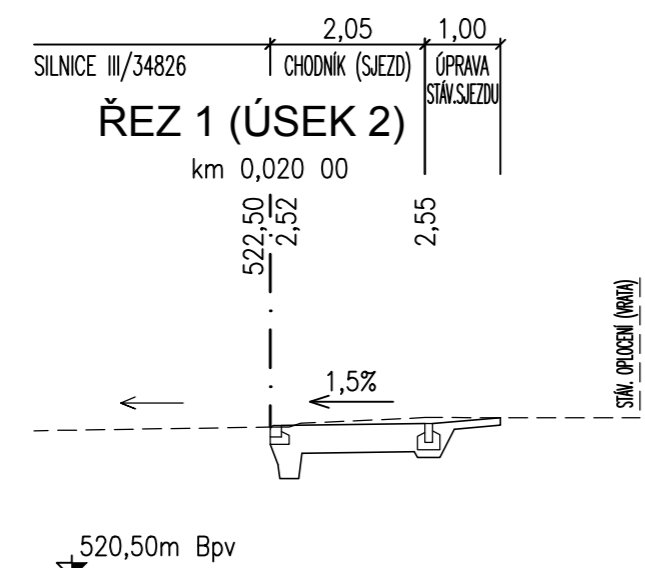
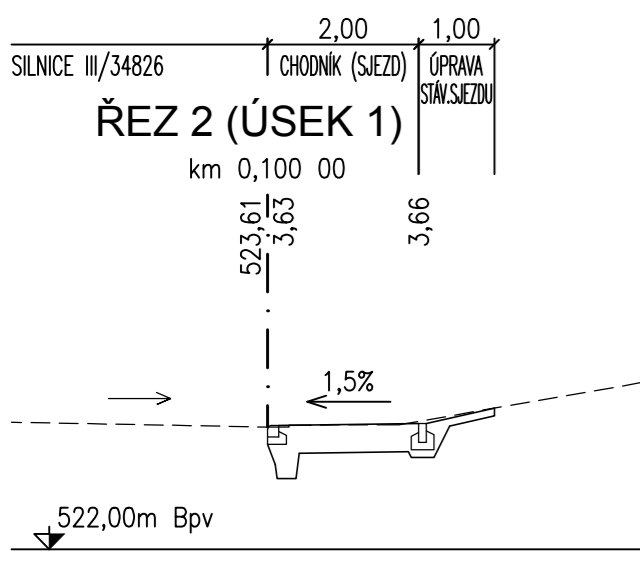
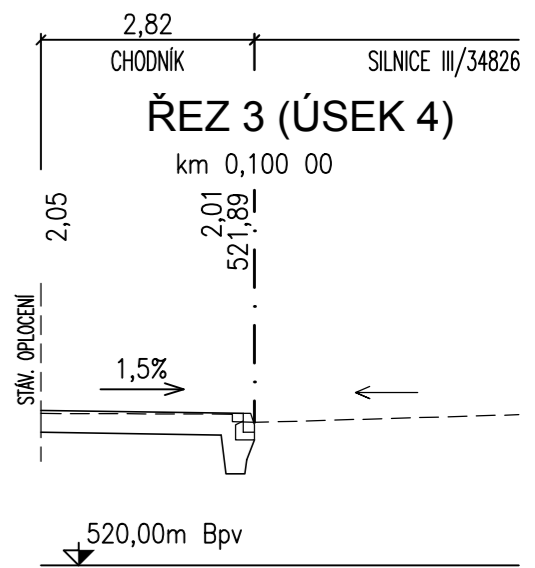
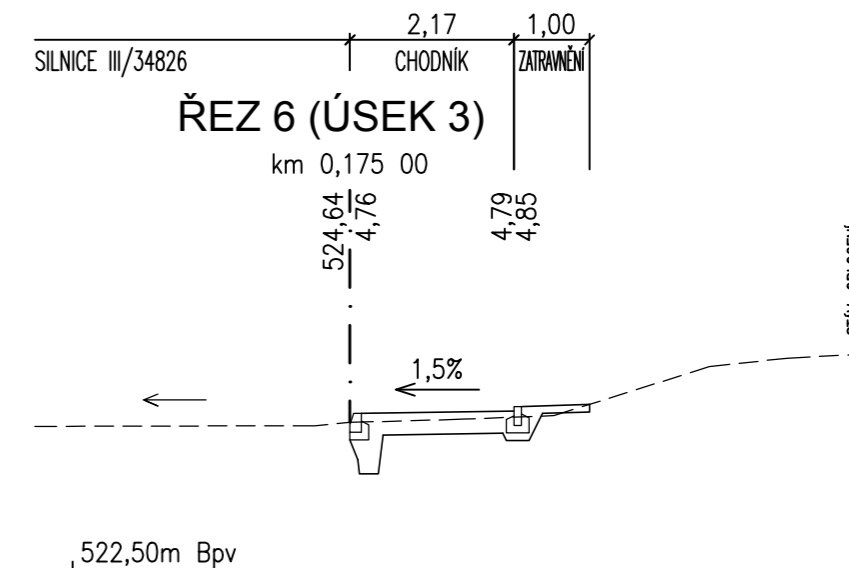
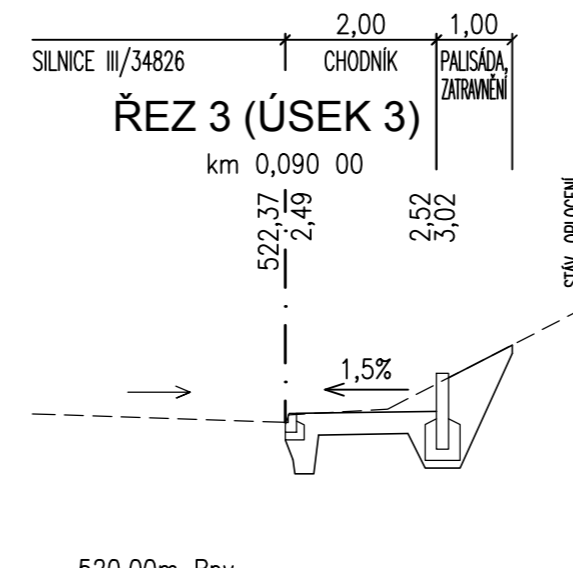
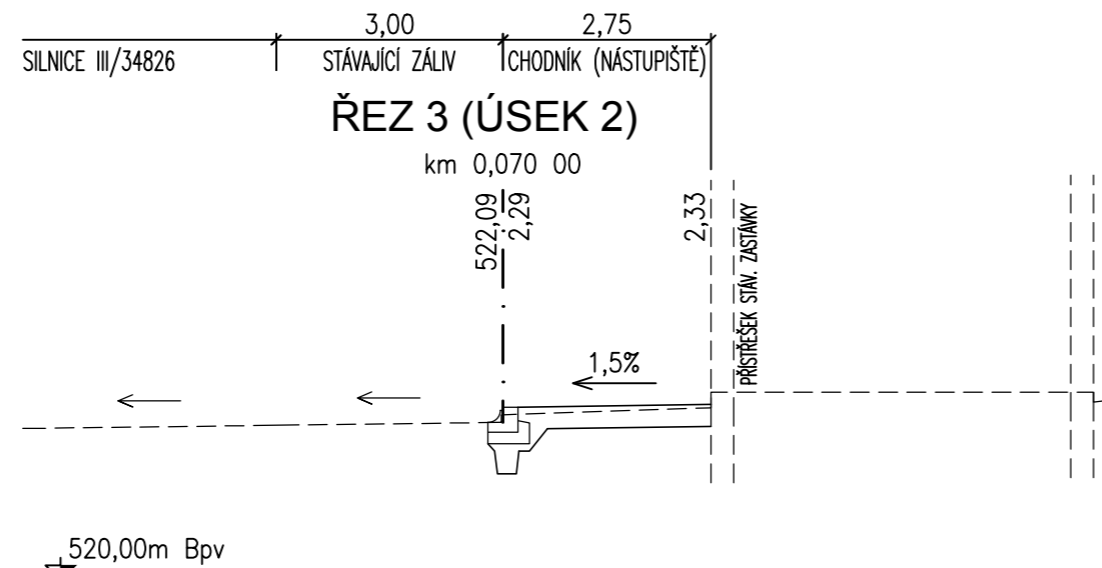
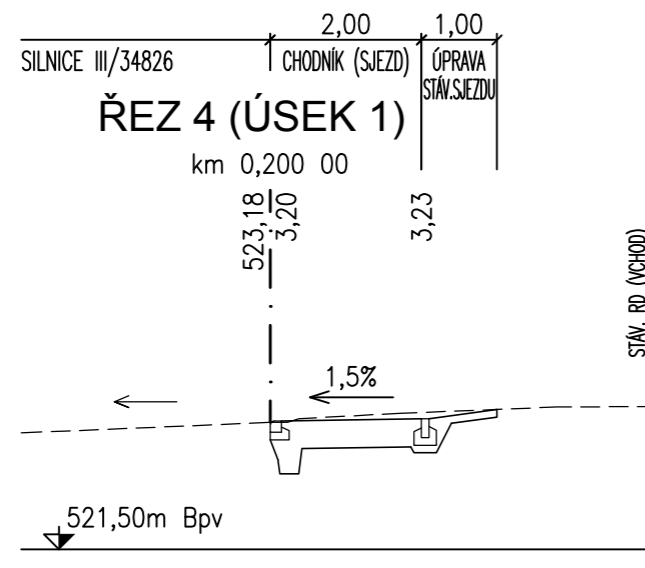
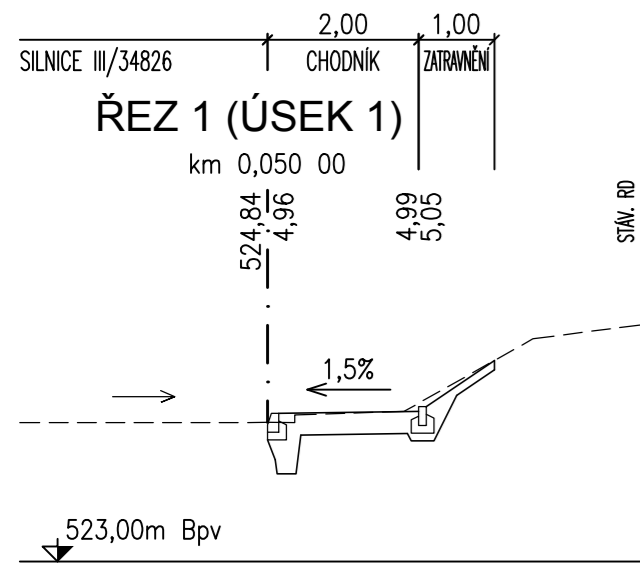


# PŘÍČNÉ ŘEZY

## 1:100



VÝKOVÝ SYSTÉM B.p.v.			
ZODP. PROJEKTANT	Ing. Leoš POHANKA	<i>Leoš Pohanka</i>	
VYPRACOVAL	Ing. Martin POHANKA	<i>Martin Pohanka</i>	
KRAJ	VYSOČINA	STAVEBNÍ ÚŘAD	ŽDĀR NAD SÁZAVOU
MÍSTO STAVBY	K. Ú. RADOSTÍN NAD OSLAVOU		
INVESTOR	OBEC RADOSTÍN NAD OSLAVOU, IČO 00295248 RADOSTÍN NAD OSLAVOU 223, 594 44 RADOSTÍN NAD OSLAVOU		
AKCE	OBEC RADOSTÍN N. O. CHODNÍK PODĚL III/34826		FORMÁT 3xA4 DATUM 01/2020 STUPEŇ DŮR, DSP ČÍSLO ZAKÁZKY 99/19 ZMĚNA
OBSAH VÝKRESU		ČÁST DOK. MĚŘÍTKO	Č. VÝKRESU
PŘÍČNÉ ŘEZY		D. 1:100	04
		Č. PARÉ	

**ING. LEOŠ POHANKA**  
projektové a inženýrské služby  
Dolní 35, Nové Veselí, 592 14  
tel.: 566 667 342, gsm: 602 663 045  
IČO: 456 53 054, DIČ: CZ5603151664  
projekce@pohanka.net, www.pohanka.net