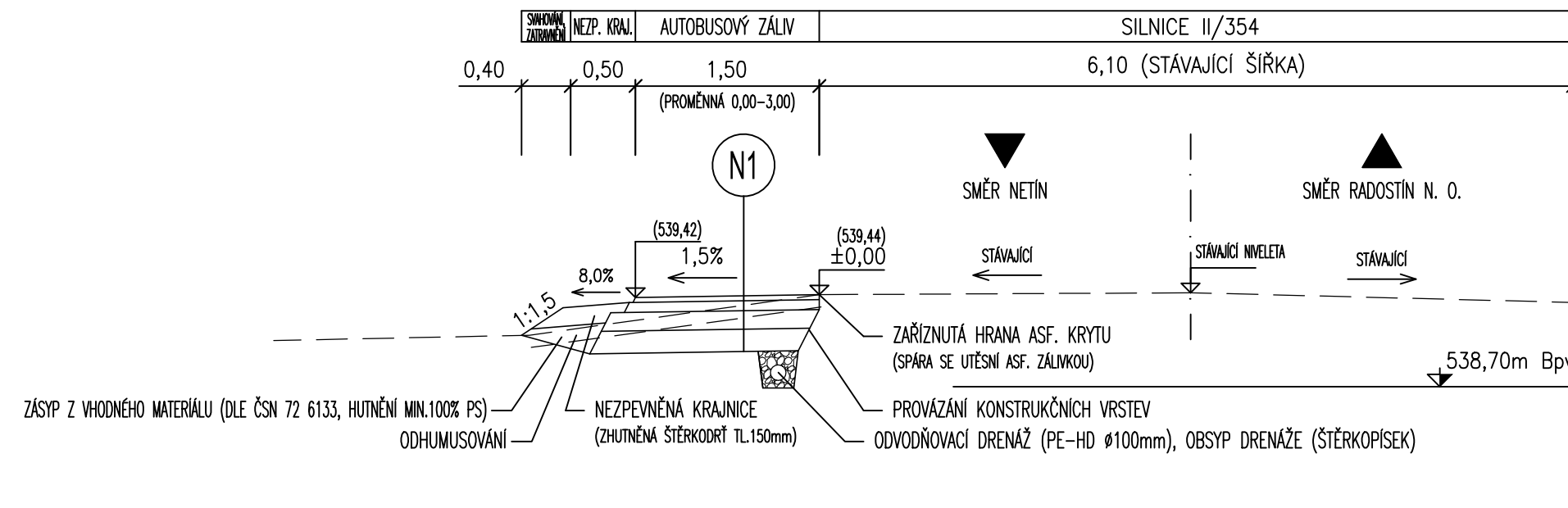
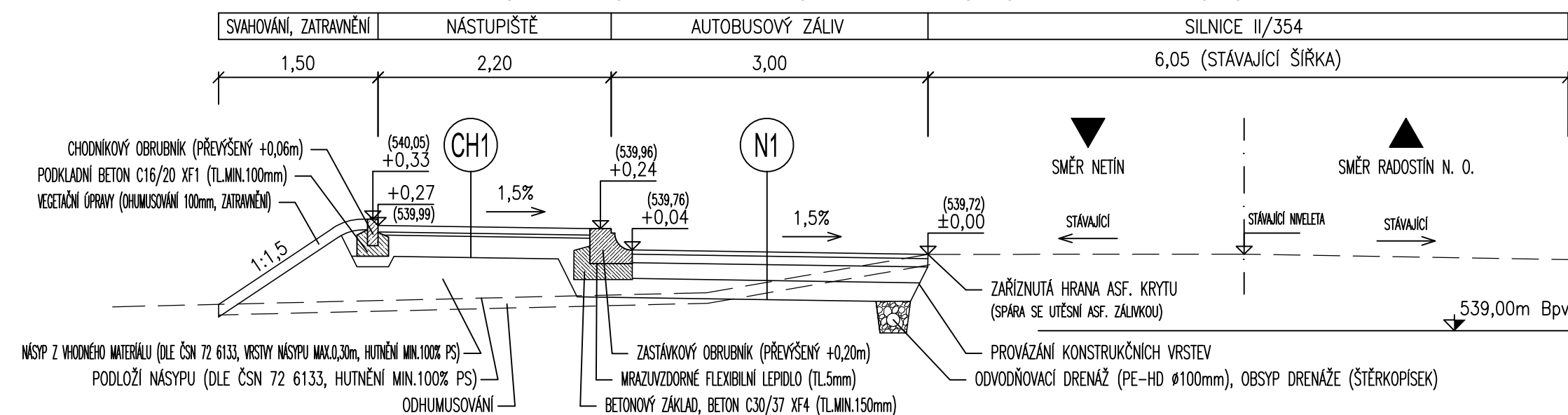


**CHARAKTERISTICKÉ
ŘEZY
1:50**

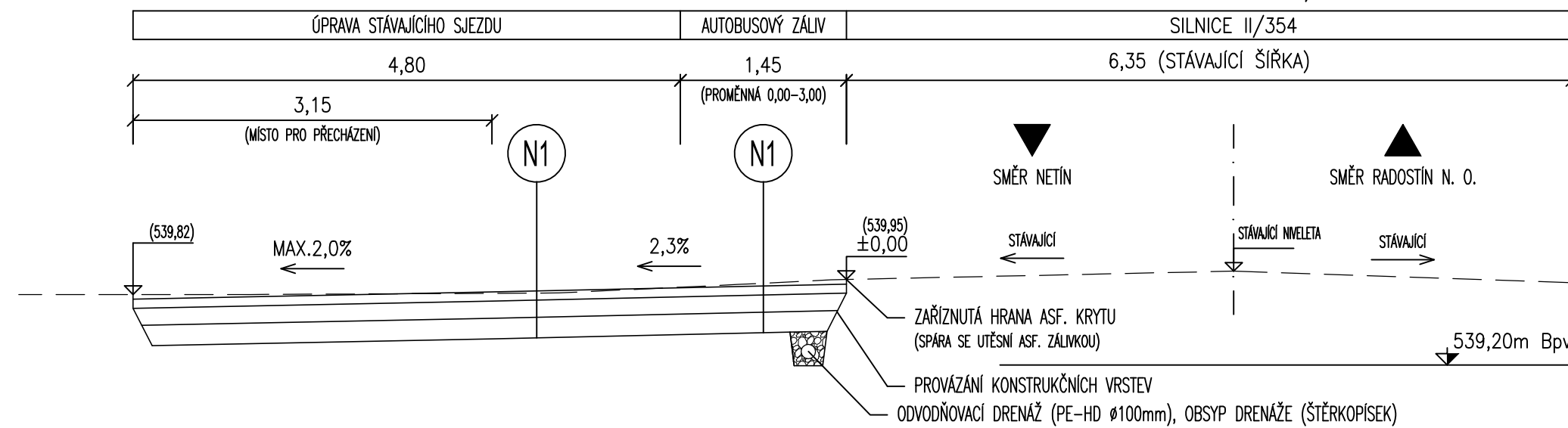
ZASTÁVKA SMĚR NETÍN - CHARAKTERISTICKÝ ŘEZ A - ZAŘAZOVACÍ PRUH



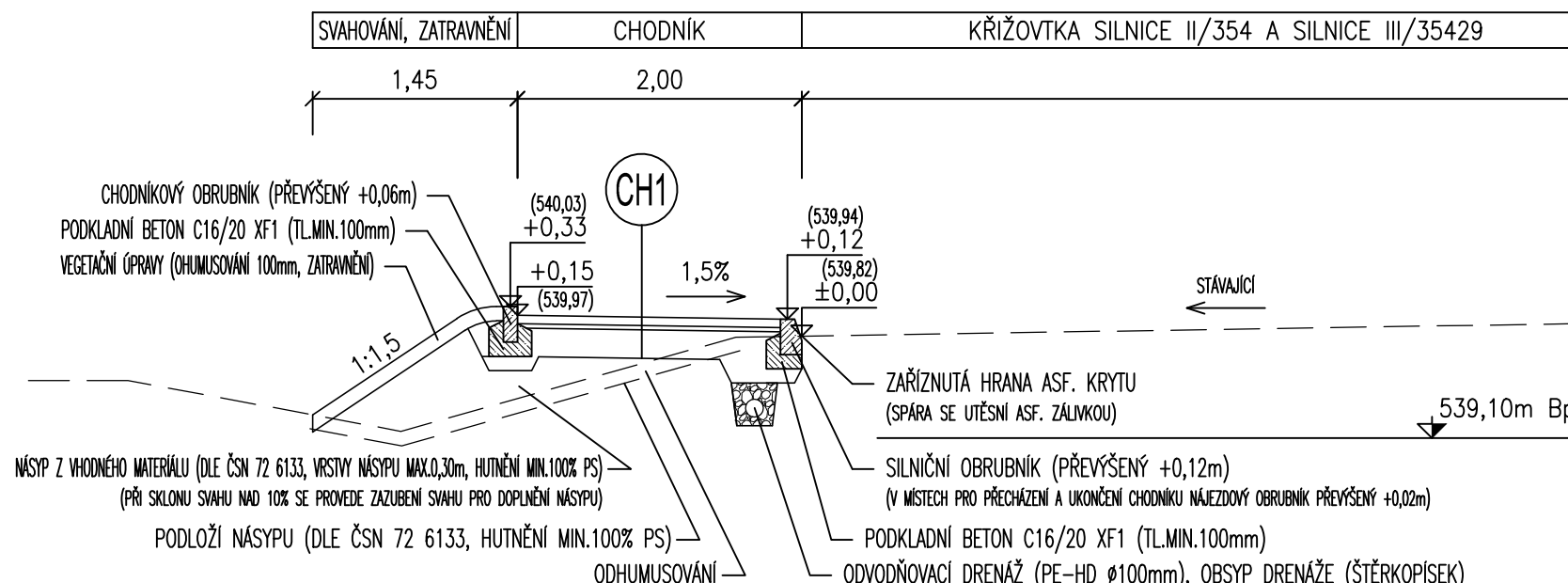
ZASTÁVKA SMĚR NETÍN - CHARAKTERISTICKÝ ŘEZ B - NÁSTUPNÍ HRANA



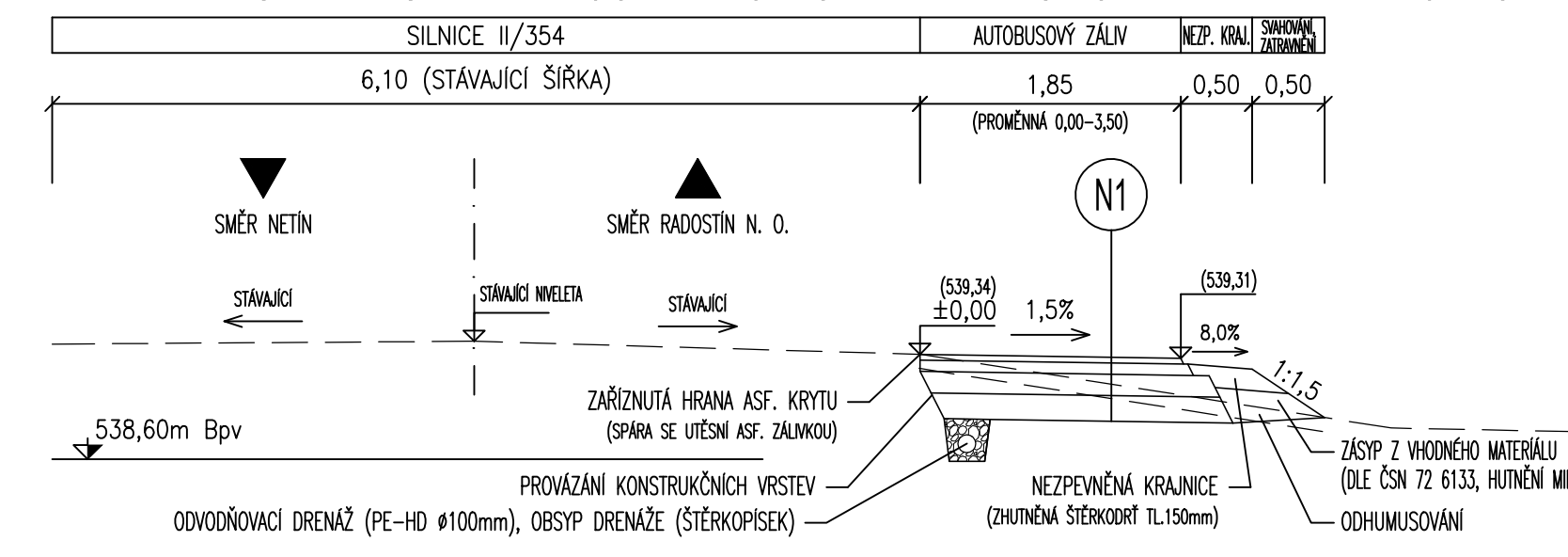
ZASTÁVKA SMĚR NETÍN - CHARAKTERISTICKÝ ŘEZ C - VYŘAZOVACÍ PRUH, SJEZD



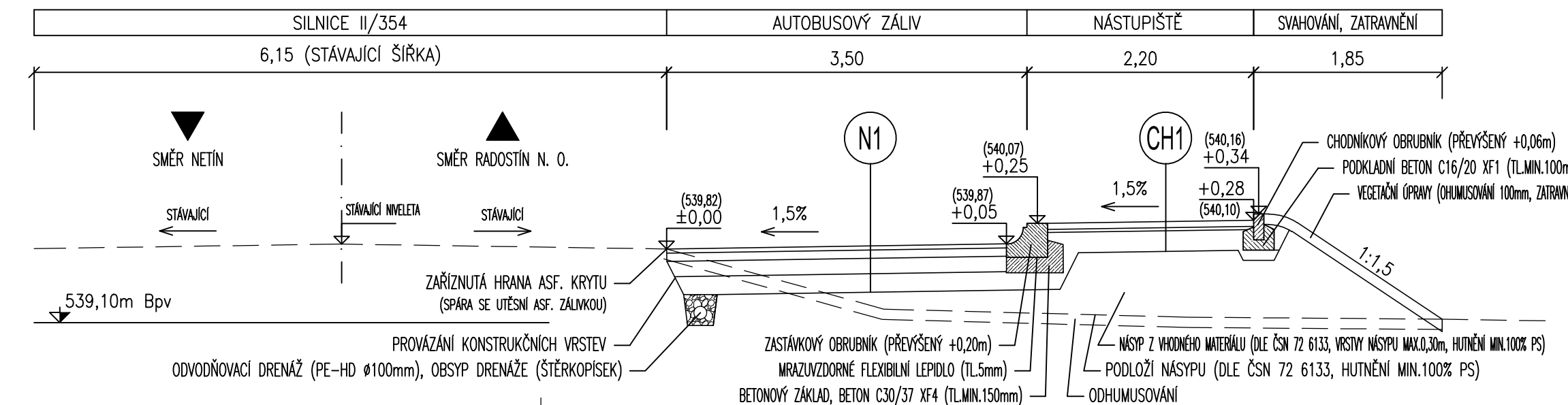
ZASTÁVKA SMĚR NETÍN - CHARAKTERISTICKÝ ŘEZ D - CHODNÍK



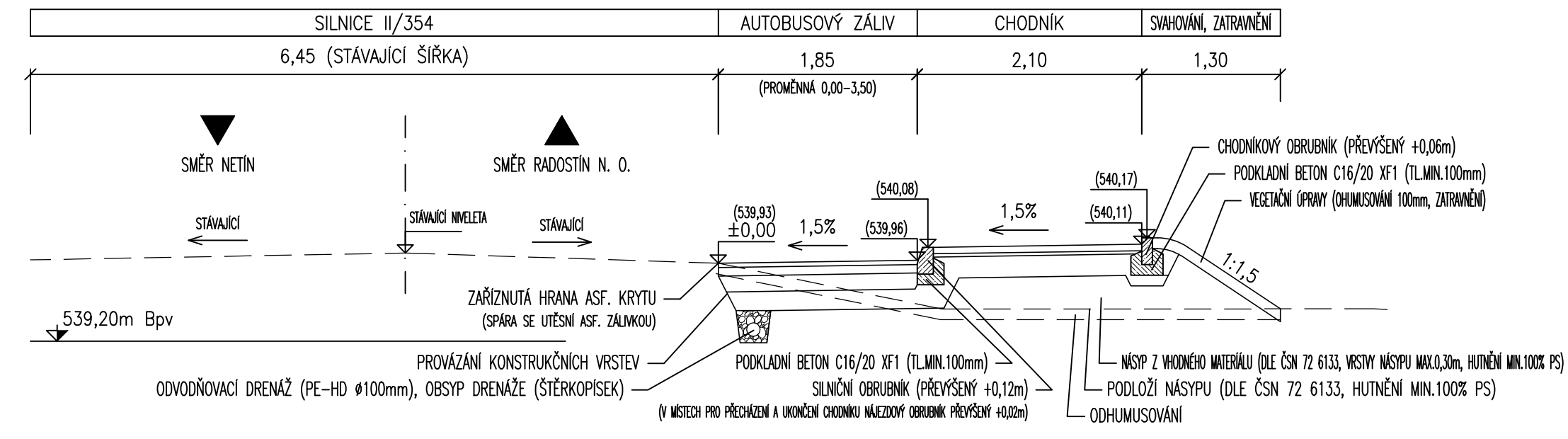
ZASTÁVKA SMĚR RADOSTÍN N. O. - CHARAKTERISTICKÝ ŘEZ E - ZAŘAZOVACÍ PRUH



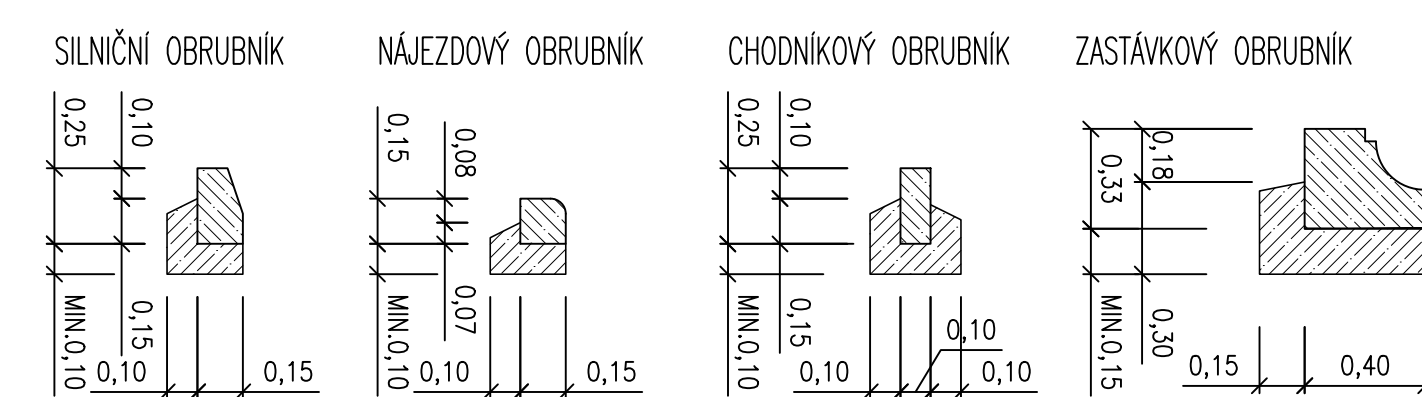
ZASTÁVKA SMĚR RADOSTÍN N. O. - CHARAKTERISTICKÝ ŘEZ F - NÁSTUPNÍ HRANA



ZASTÁVKA SMĚR RADOSTÍN N. O. - CHARAKTERISTICKÝ ŘEZ G - VYŘAZOVACÍ PRUH



**DETAIL
OSAZENÍ OBRUBNÍKŮ
1:25**



SKLADBY KONSTRUKCÍ VOZOVEK

SKLADBA CH1 CHODNÍK, NÁSTUPIŠTĚ – KRYT Z BETONOVÉ (ZÁMKOVÉ) DLAŽBY (NOVÁ KONSTRUKCE VOZOVKY)

BETONOVÁ DLAŽBA (ZÁMKOVÁ)	DL	60 mm	ČSN 73 6131
LOŽE DLAŽEBY – DRČENÉ KAMENIVO FR. 4/8	HDK 4/8	30 mm	ČSN 73 6131
ŠTĚRKODRŤ	ŠDa Ge	MIN. 200 mm	ČSN 73 6126-1, ČSN EN 13285
CELKEM		MIN. 290 mm	

ZHUHNĚNÁ ZEMNÍ PĚŇ, E_{del2}=MIN.30MPa (V PŘÍPADĚ NESPLNĚNÍ NUTNÁ ÚPRAVA PODLOŽÍ VOZOVKY-AKTIVNÍ ZÓNY), MIN.100%PS
NÁVRHOVÁ ÚROVEŇ PORUŠENÍ D2, TŘÍDA DOPRAVNÍHO ZATÍŽENÍ CH (TP 170)
V ROZSAHU NOVE KOMUNIKACE SE MIMO STÁVAJÍCÍ ZPEVNĚNÉ PLOCHY PROVEDE ODHUMUSOVÁNÍ

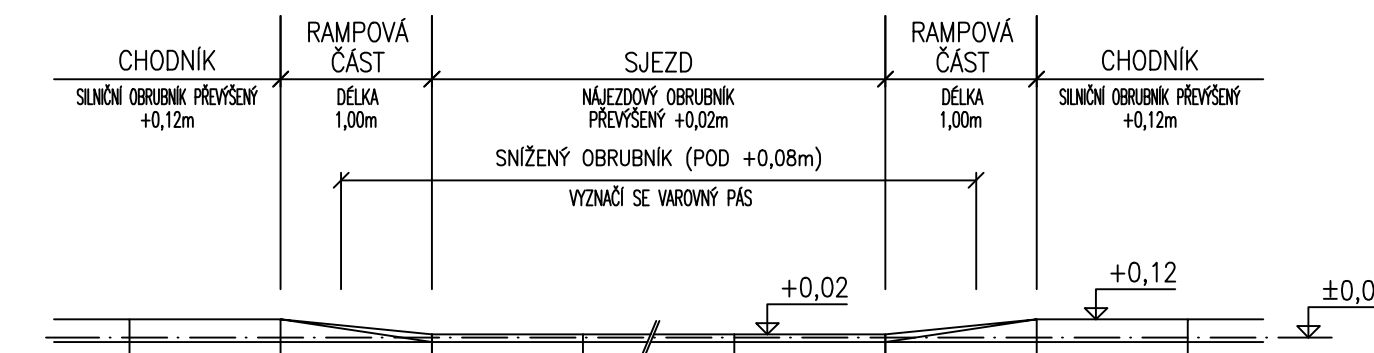
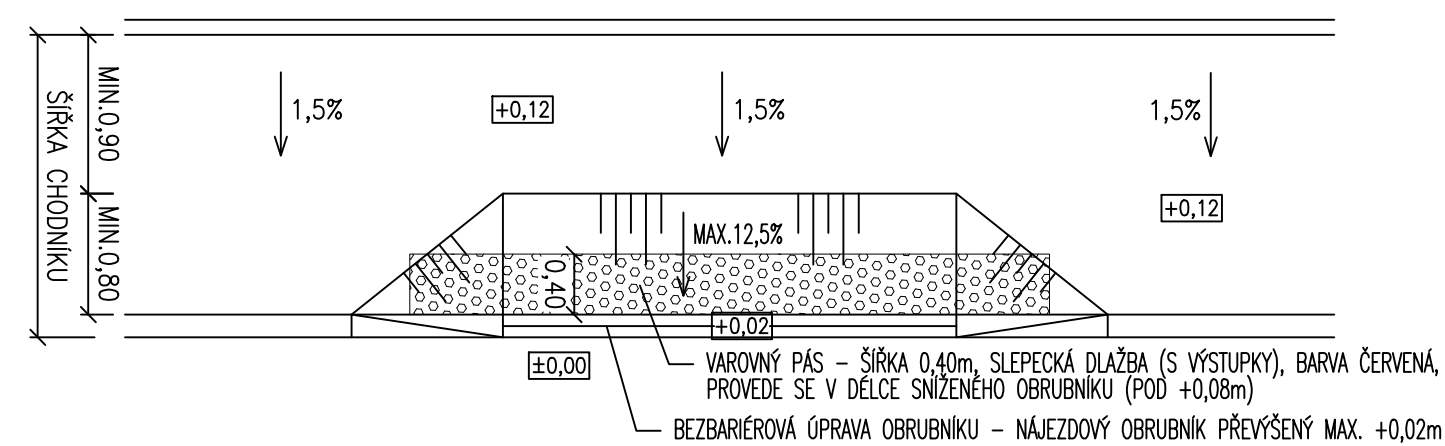
SKLADBA N1 AUTOBUSOVÝ ZÁLIV – ASFALTOVÝ KRYT (NOVÁ KONSTRUKCE VOZOVKY)

ASFALTOVÝ BETON PRO OBRUSNÉ VRSTVY	ACO 11+	40 mm	ČSN 73 6121, ČSN EN 13108-1
POSTŘÍK SPOJOVACÍ – KAT. ASF. EMULZE	PS-C	0,35 kg/m ²	ČSN 73 6129, ČSN EN 13808
ASFALTOVÝ BETON PRO LOŽNÍ VRSTVY	ACL 22+	80 mm	ČSN 73 6121, ČSN EN 13108-1
POSTŘÍK INFILTRAČNÍ – KAT. ASF. EMULZE	PI-C	0,60 kg/m ²	ČSN 73 6129, ČSN EN 13808
ŠTĚRKODRŤ	ŠDa Ge	150 mm	ČSN 73 6126-1, ČSN EN 13285
ŠTĚRKODRŤ	ŠDa Ge	MIN. 180 mm	ČSN 73 6126-1, ČSN EN 13285
CELKEM		MIN. 450 mm	

ZHUHNĚNÁ ZEMNÍ PĚŇ, E_{del2}=MIN.45MPa (V PŘÍPADĚ NESPLNĚNÍ NUTNÁ ÚPRAVA PODLOŽÍ VOZOVKY-AKTIVNÍ ZÓNY), MIN.100%PS
NÁVRHOVÁ ÚROVEŇ PORUŠENÍ D1, TŘÍDA DOPRAVNÍHO ZATÍŽENÍ V (ČSN 73 6114, TP 170)
V ROZSAHU NOVE KOMUNIKACE SE MIMO STÁVAJÍCÍ ZPEVNĚNÉ PLOCHY PROVEDE ODHUMUSOVÁNÍ

**DETAIL
SNÍŽENÝ CHODNÍK
1:50**

UKONČENÍ CHODNÍKU, MÍSTO PRO PŘECHÁZENÍ



VÝŠKOVÝ SYSTÉM B.p.v.		Ing. Leoš POHANKA	
ZODP. PROJEKTANT	Ing. Leoš POHANKA	Ing. Leoš POHANKA projektové a inženýrské služby	
VYPRACOVAL	Ing. Martin POHANKA	Dolní 35, Nové Veselí, 592 14 tel.: 566 667 342, GSM: 602 663 045	
KRAJ	VYSOČINA	STAVEBNÍ ÚŘAD	ŽDĚR NAD SÁZAVOU
MÍSTO STAVBY	K. Ú. ZAHRAĐIŠTĚ	IČO: 456 53 054, DIČ: CZ5603151664 projekce@pohanka.net, www.pohanka.net	
INVESTOR	OBEC RADOSTÍN NAD OSLAVOU, IČO 00295248 RADOSTÍN NAD OSLAVOU 223, 594 44 RADOSTÍN NAD OSLAVOU	FORMÁT	5x44
AKCE	OBEC RADOSTÍN NAD OSLAVOU, MÍSTNÍ ČÁST ZAHRAĐIŠTĚ, AUTOBUSOVÉ ZASTÁVKY	DATUM	09/2018
		STUPEŇ	DŮR, DSP
		ČÍSLO ZAKÁZKY	123/18
		ZMĚNA	
OBSAH VÝKRESU	ČÁST DOK.	MĚŘÍTKO	Č. PARÉ
CHARAKTERISTICKÉ ŘEZY, DETAILS	D.	1:50, 1:25	